

# VIVAX

*Made for you*

**ACP-12CC35AERI**  
**ACP-18CC50AERI**  
**ACP-24CC70AERI**  
**ACP-36CC105AERI**  
**ACP-42CC120AERI**  
**ACP-48CC140AERI**  
**ACP-55CC160AERI**

**PL**

Instrukcja obsługi

Karta gwarancyjna / Warunki gwarancji



RoHS





JEDNOSTKA  
WEWNĘTRZNA

JEDNOSTKA  
ZEWNĘTRZNA

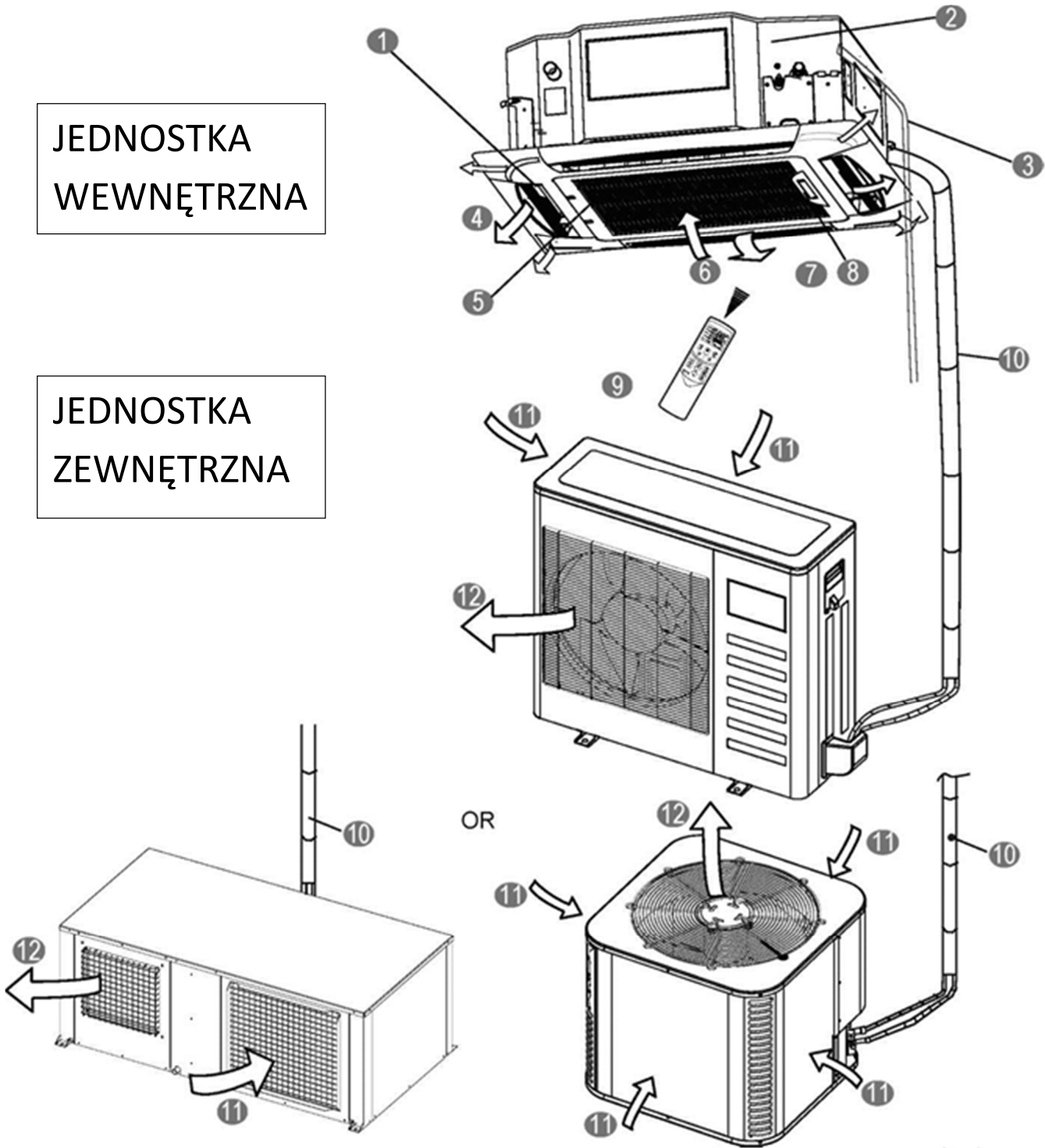


Fig.1

1	Siatka która pozwala na przepływ powietrza (na wylocie powietrza)	7	Powietrze przez kratki wentylacyjne
2	Pompka skroplin (odprowadza skropliny z klimatyzatorów)	8	Panel
3	Wąż na skropliny	9	Pilot zdalnego sterowania
4	Wylot powietrza	10	Przewody czynnika chłodniczego
5	Filtr powietrza (znajduje się we wnętrzu kratki wentylacyjne)	11	Wlot powietrza
6	Wlot powietrza	12	Wylot powietrza

## **UWAGA**

Wszystkie obrazy znajdujące się w tym podręczniku, służą wyłącznie w celu zapoznania się z funkcjami urządzenia. Dostępne funkcje mogą różnić się w zależności od urządzenia które Państwo zakupili (w zależności od modelu). Rzeczywisty wygląd produktu będzie rozstrzygający.

## **Spis treści**

1. ŚRODKI OSTROŻNOŚCI	3
2. NAZWY ELEMENTÓW	5
3. PRZYGOTOWANIE DO PRACY	6
4. PORADY DOTYCZĄCE TRYBU EKONOMICZNEGO	7
5. REGULACJA PRZEPŁYWU POWIETRZA	7
6. KONSERWACJA	8

7. NASTĘPUJĄCE ZNAKI NIE SĄ BŁĘDY URZĄDZENIA	10
8. ROZWIĄZYWANIE PROBLEMÓW	11

## 1. ŚRODKI OSTROŻNOŚCI

Aby uniknąć obrażeń ciała użytkownika lub inne osoby i szkód materialnych należy przekazać instrukcję obsługi. Nieprawidłowe działanie spowodowane ignorowaniem zaleceń może spowodować obrażenia ciała lub uszkodzenia mienia. Wymienione zalecenia bezpieczeństwa są podzielone na dwie kategorie. W obu przypadkach podane są ważne informacje dotyczące bezpieczeństwa, z którymi należy się zapoznać.

### OSTRZEŻENIE!

Nieprzestrzeganie ostrzeżeń może doprowadzić do śmierci. Urządzenie powinno być zainstalowane zgodnie z krajowymi przepisami dotyczącymi instalacji elektrycznych.

### OSTRZEŻENIE!

Nieprzestrzeganie uwag może spowodować obrażenia ciała lub uszkodzenie sprzętu.

### OSTRZEŻENIE!

**Montaż urządzenia powinien przeprowadzić wykwalifikowany instalator.**

Niekompletna instalacja wykonywana samodzielnie może doprowadzić do wycieku wody, porażenia prądem el. i pożaru.

**Poprawki, naprawy i konserwację powinien przeprowadzić wykwalifikowany instalator.**

**Aby uniknąć porażenia prądem elektrycznym, pożaru lub uszkodzenia ciała, lub w przypadku wykrycia jakichkolwiek nieprawidłowości, takich jak zapach dymu, wyłącz zasilanie i skontaktuj się ze sprzedawcą.**

**Nigdy nie pozwól, aby jednostka wewnętrzna lub pilot zdalnego sterowania zamokły. Może to spowodować porażenie prądem lub pożar**

**Nigdy nie należy nacisnąć przycisk na pilocie z twardym, ostrym przedmiotem.** Pilot może być uszkodzony.

**Nigdy nie wymieniaj bezpiecznika na bezpiecznik o nieprawidłowych wartościach znamionowych.** Użycie drutu lub drutu miedzianego może spowodować awarię urządzenia lub spowodować pożar.

**Długotrwałe wystawienie ciała na przepływ powietrza nie jest dobre dla zdrowia.**

**Nie wkładaj palców, prętów ani innych przedmiotów do wlotu lub wylotu powietrza.** Gdy wentylator obraca się z dużą prędkością, może spowodować obrażenia.

**Nigdy nie używaj w pobliżu urządzenia łatwopalnych aerozoli, takich jak lakier do włosów, lakiery lub farby.** Może to spowodować pożar.

**Nigdy nie dotykaj wylotu powietrza ani poziomych łopatek, gdy kłapa trybu „swing” pracuje.** Palce mogą zostać przytrzaśnięte lub może nastąpić awaria urządzenia.

**Nigdy nie wkładaj innych przedmiotów do wlotu lub wylotu powietrza.** Gdy wentylator obraca się z dużą prędkością, może spowodować obrażenia.

**Nigdy nie wolno samodzielnie naprawiać urządzenia. Poprawki powinien przeprowadzić wykwalifikowany instalator.**

**Nie wyrzucaj tego produktu razem z niesortowalnymi odpadami komunalnymi. Konieczne jest przekazanie tego typu odpadów do specjalnego przetworzenia.**

**Nie należy wyrzucać urządzeń elektrycznych razem z niesortowalnymi odpadami komunalnymi, skorzystaj z oddzielnej zbiórki odpadów.** Skontaktuj się z lokalnym samorządem odnośnie informacji dotyczących organizacji zbiórki takich odpadów.

**Jeżeli urządzenia elektryczne są wyrzucane na ogólne składowiska odpadów, niebezpieczne substancje mogą przedostać się do wód gruntowych i dostać się do łańcucha pokarmowego negatywnie wpływając na zdrowie.**

**Aby zapobiec wyciekowi czynnika chłodniczego, skontaktuj się ze sprzedawcą.** Gdy system jest zainstalowany i pracuje w małym pomieszczeniu, to konieczne jest utrzymanie stężenia czynnika chłodniczego poniżej limitu, jeśli przypadkowo wydostanie się na zewnątrz.

**W przeciwnym razie ilość tlenu w pomieszczeniu może zostać ograniczona i spowodować groźny wypadek.**

**Czynnik chłodniczy zastosowany w klimatyzatorze jest bezpieczny i szczelnie zamknięty.**

Jeśli czynnik chłodniczy wycieka w pomieszczeniu, jego kontakt z ogniem z palnika, grzejnika lub kuchenki może powodować powstawanie szkodliwych gazów.

**Wyłącz wszystkie palne urządzenia grzewcze, wywietrz pomieszczenie i skontaktuj się ze sprzedawcą, u którego zakupiono urządzenie.** Nie używaj klimatyzatora zanim pracownik serwisu nie potwierdzi, że usterka jest naprawiona.

## **⚠ OSTRZEŻENIE!**

**Nie używaj klimatyzatora do innych celów.**

W celu uniknięcia pogorszenia jakości, nie używaj urządzenia do chłodzenia instrumentów precyzyjnych, żywności, roślin, zwierząt ani dzieł sztuki.

**Przed przystąpieniem do czyszczenia, należy zatrzymać pracę urządzenia, poprzez wyłącznik lub wyjąć wtyczkę z gniazdka.**

W przeciwnym wypadku może nastąpić porażenie prądem elektrycznym i uszkodzenia ciała.

**Aby uniknąć porażenia prądem elektrycznym lub pożaru, upewnij się czy zamontowane jest zabezpieczenie różnicowoprądowe.**

**Upewnij się czy klimatyzator jest uziemiony.**

Aby uniknąć porażenia prądem elektrycznym, upewnij się czy urządzenie jest uziemione oraz czy przewód uziemienia nie jest podłączony do rury gazu lub wody, piorunochronu lub uziemienia linii telefonicznej.

**Aby uniknąć zranienia, nie zdejmuj osłony wentylatora w jednostce zewnętrznej.**

**Nie obsługuj klimatyzatora mokrymi rękami.** Może to spowodować porażenie prądem elektrycznym.

**Nie dotykaj lamel wymiennika ciepła.** Są one ostre i mogą spowodować zranienia.

**Nie należy umieszczać przedmiotów, które mogą zostać uszkodzone przez wilgoć pod jednostką wewnętrzną.** Może dochodzić do kondensacji z powodu wilgoci powyżej 80%, jeśli drenażu wyjście jest zablokowane lub zanieczyszczony filtr.

**Po dłuższym okresie użytkowania sprawdź czy podstawa i mocowania urządzenia nie są uszkodzone.** W takim przypadku urządzenie może spaść i spowodować obrażenia.

**Aby uniknąć braków tlenu, wentyluj pomieszczenie odpowiednio, jeśli razem z klimatyzatorem używane są urządzenia z palnikiem.**

**Zamontuj wąż spustowy w taki sposób, aby zapewniał bezproblemowe odprowadzanie skroplin.** Niesprawna instalacja odprowadzająca może spowodować zalanie budynku, mebli itp.

**Unikaj miejsc instalacji.**

Nie wolno zdejmować przedniego panelu. Niektóre części wewnętrzne stwarzają niebezpieczeństwo w wyniku dotknięcia, może też wystąpić problem z urządzeniem.

**Nigdy nie narażaj dzieci, zwierząt i roślin na bezpośredni nawiew powietrza.** Może to mieć na nie niekorzystny wpływ.

**Nigdy nie pozwalaj dzieciom bawić się w pobliżu jednostki zewnętrznej ani nie kładź na niej żadnych przedmiotów.** Upadek urządzenia może wyrządzić szkody

**Nie włączaj klimatyzatora, gdy używane są środki do odgrzybiania pomieszczeń lub owadobójcze.** Może to spowodować dostanie się chemikaliów do urządzenia, a w rezultacie zagrozić zdrowiu osób wrażliwych na działanie chemikaliów.

**Nie umieszczaj urządzeń z otwartym płomieniem w miejscach wystawionych na nawiew powietrza z klimatyzatora lub pod jednostką wewnętrzną.** Może to spowodować nieprawidłowe spalanie lub deformację klimatyzatora z powodu wysokiej temperatury.

**Nie instaluj klimatyzatora w miejscu, gdzie może wyciekać gaz palny.** Wyciekający gaz gromadzący się wokół klimatyzatora może spowodować wybuch pożaru.

**Niniejsze urządzenie nie jest przeznaczone do obsługi przez dzieci lub osoby chore bez nadzoru.** Urządzenie może być obsługiwane przez dzieci powyżej 8 roku życia oraz osoby o ograniczonych zdolnościach fizycznych, sensorycznych lub umysłowych, a także nieposiadające wiedzy lub doświadczenia, jeśli będą one nadzorowane lub zostaną poinstruowane w zakresie bezpiecznego korzystania z tego urządzenia i będą świadome związanych z tym zagrożeń. Dzieci nie mogą bawić się urządzeniem. Urządzenie nie powinno być czyszczone ani konserwowane przez dzieci bez nadzoru.

**Niniejsze urządzenie nie jest przeznaczone do obsługi przez osoby (także dzieci) lub osoby o ograniczonych zdolnościach fizycznych, sensorycznych lub umysłowych, a także nieposiadające wiedzy lub doświadczenia, jeśli będą one nadzorowane lub zostaną poinstruowane w zakresie bezpiecznego korzystania z tego urządzenia i będą świadome związanych z tym zagrożeń.**

**Dzieci powinny być nadzorowane, aby nie bawiły się urządzeniem.**

**Jeśli przewód zasilający jest uszkodzony, musi zostać wymieniony przez producenta, jego przedstawiciela serwisowego lub odpowiednio wykwalifikowaną osobę celu uniknięcia zagrożenia.**

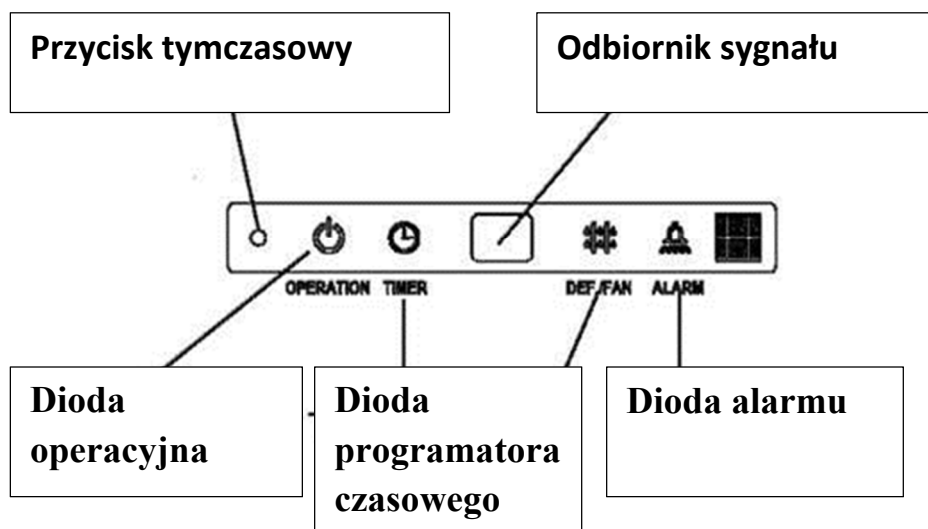
**Nie używaj klimatyzatora w wilgotnych pomieszczeniach takich jak pralnie, łazienki itp.**



## 2. NAZWY CZĘŚCI

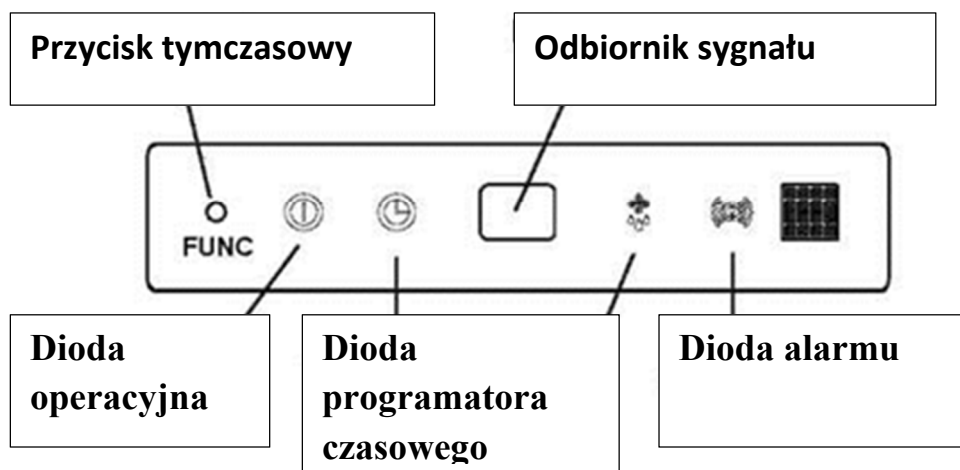
Klimatyzator składa się z jednostki wewnętrznej, jednostki zewnętrznej, rury łączącej i pilota zdalnego sterowania . (Patrz Rysunek 2).

- Wskaźnik działania na panelu jednostki wewnętrznej



Wskaźnik PRE-DEF (tryb chłodzenia i tryb ogrzewania) czyli wskaźnik regulacji nawiewu (tylko tryb chłodzenia).

Panel rysunek 2-1



Wskaźnik PRE-DEF (tryb chłodzenia i tryb ogrzewania) czyli wskaźnik regulacji nawiewu (tylko tryb chłodzenia).

Panel rysunek 2-2

W trybie stałej częstotliwości, ta funkcja jest wykorzystywana w przypadku wyczerpania baterii pilota lub gdy pilot zostanie zgubiony. Dwa tryby pracy TRYB WYMUSZONY AUTO i TRYB WYMUSZONEGO CHŁODZENIA można wybrać PRZYCISK na wewnętrznej powierzchni , w siatce , skrzynki sterownicze. Po naciśnięciu tego przycisku, klimatyzator będzie pracować jak: WYMUSZONY AUTO i WYMUSZONE CHŁODZENIE tam iz powrotem do trybu WYMUSZONY AUTO.

### 1. WYMUSZONY AUTO

Dioda świeci, klimatyzator będzie pracować w trybie WYMUSZONY AUTO. Możliwość sterowania poziomem sygnałów wejściowych.

### 2. WYMUSZONE CHŁODZENIE

Dioda miga, klimatyzator będzie pracować w trybie WYMUSZONY AUTO po zakończeniu wprowadzania danych, do schłodzenia z szybkością przepływu powietrza 30 minut. Nie można użyć pilota zdalnego sterowaniailot zdalnego sterowania.

### 3. OFF

Dioda zgasnie. Klimatyzator jest wyłączony ale istnieje możliwość, że klimatyzator będzie sterowany za pomocą pilota.

### **UWAGA**

Instrukcja użytkownika nie obejmuje działania pilota zdalnego sterowania.

Działanie, patrz << Pilot zdalnego sterowania Instrukcja obsługi >> pakowane razem i Szczegóły części.

### 3. PRACA KLIMATYZATORA

W celu uzyskania najlepszej wydajności klimatyzatora zaleca się użytkowanie w następujących zakresach temperatur. Maksymalna temperatura pracy klimatyzatora (chłodzenie / ogrzewanie).

Tryb	Temperatura zewnętrzna	Temperatura pomieszczenia
CHŁODZENIE	0°C ~ 50°C / 32 °F~122°F	17°C ~ 32°C ( 62 °F ~ 90°F)
	-15°C ~ 50°C / 5 °F~122°F (for the models with low temperature cooling system)	
OGRZEWANIE (bez trybu chłodzenie)	-15°C ~ 24°C / 5 °F~76°F	0°C ~ 30°C / 32 °F~86°F
OSUSZANIE	0°C ~ 50°C / 32 °F~122°F	17°C ~ 32°C ( 62 °F ~ 90°F)

#### UWAGA

1. Jeśli urządzenie będzie pracować poza wskazanymi powyżej zakresami, może aktywować się tryb zabezpieczający.
2. Jeśli klimatyzator pracuje w pomieszczeniu gdzie jest wyższa wilgotność należy zamknąć drzwi i okna bo na jego powierzchni skrapla się woda.
3. Optymalna praca będzie w zakresie temperatur.

- **Funkcja zabezpieczająca (3 minuty opóźnienia)**

Po zatrzymaniu klimatyzator nie włącza się od razu.

Funkcja zabezpieczająca uniemożliwia klimatyzator aby włączyć się przez około trzy minuty podczas ponownego uruchomienia.

- **Zasilanie**

Z powodu braku prądu narzędzie zatrzyma się podczas pracy.

- Dioda na jednostce wewnętrznej zacznie migać, gdy zasilanie zostanie przywrócone.

- Aby ponownie rozpocząć operację, naciśnij przycisk ON/OFF na pilocie zdalnego sterowania.
- Błyskawica lub pracujący w pobliżu bezprzewodowy telefon samochodowy mogą spowodować nieprawidłowe działanie urządzenia.

Należy wyłączyć i ponownie włączyć przełącznik zasilania. Nacisnąć przycisk ON/OFF na pilocie, aby ponownie uruchomić urządzenie.

- **Funkcja wykrywania wycieku czynnika chłodniczego**

Dzięki tej nowej funkcji wykrycie wycieku czynnika chłodniczego przez jednostkę zewnętrzną zostanie zaalarmowane poprzez pojawienie się symbolu „EC” na ekranie wyświetlacza oraz miganie diod LED.

- **Funkcja zapamiętanie kąta otwarcia żaluzji (opcjonalnie):**

- W przypadku niektórych modeli urządzenie jest specjalnie zaprojektowane z funkcją zapamiętania kąta otwarcia żaluzji. Brak zasilania prądem podczas pracy klimatyzatora lub naciskając przycisk ON/OFF na pilocie gdy klimatyzator zostanie wyłączony. Gdy zasilanie zostanie przywrócone lub nacisnąć przycisk ON/OFF na pilocie urządzenie uruchamia się automatycznie z otwartym kątem żaluzji. Zalecamy nie ustawiać małego kąta otwarcia żaluzji, gdyż może to spowodować wykraplanie się i kapanie wody z powierzchni klimatyzatora. W przypadku gdy naciśnięty zostanie przycisk sterowania ręcznego, żaluzje powrócą do ustawienia standardowego.

## **4. PORADY DOTYCZĄCE TRYBU EKONOMICZNEGO**

Aby osiągi urządzenia były najwyższe stosuj się do poniższych zasad:

- Wyreguluj kierunek nawiewu powietrza tak, aby nie był skierowany bezpośrednio na znajdujących się w pomieszczeniu ludzi.
- Dostosuj poziom temperatury tak, aby osiągnąć komfort cieplny. Nie ustawiaj skrajnych wartości temperatury.
- Zamknij okna i drzwi, gdy klimatyzator pracuje w trybie chłodzenia i należy unikać bezpośredniej ekspozycji na światło słoneczne.
- Korzystaj z programatora czasowego, aby zaprogramować czas włączenia klimatyzatora.
- Zamknij okna i drzwi, gdy klimatyzator pracuje w trybie chłodzenia lub grzania. Może to spowodować obniżenie efektywności pracy urządzenia.

- Nie umieszczaj żadnych przedmiotów w pobliżu wlotu i wylotu powietrza z urządzenia. Może to doprowadzić do obniżenia sprawności klimatyzatora, a nawet jego wyłączenia.
- Korzystaj z programatora czasowego.
- Jeśli urządzenie nie będzie używane przez dłuższy czas, należy wyłączyć je głównym wyłącznikiem zasilania. Gdy główny wyłącznik zasilania urządzenia znajduje się w pozycji włączonej, klimatyzator zużywa nieco energii, nawet jeśli nie działa. Aby zaoszczędzić energię, główny wyłącznik zasilania należy wyłączyć.
- Odbiorniki telewizyjne, radiodbiorniki i radia stereo należy instalować w odległości nie mniejszej niż 1 m od urządzenia wewnętrznego i pilota zdalnego sterowania. W przeciwnym wypadku mogą wystąpić zakłócenia dźwięku i obrazu.
- Zredukowany przepływ powietrza ograniczy wydajność urządzenia. Czyść filtr raz na 2 tygodnie.

## 5.REGULACJA KIERUNKU WYPŁYWU POWIETRZA

Podczas pracy klimatyzatora poziomy strumień powietrza może być regulowany poruszaniem poziomymi łopatkami. Aby można było z niego korzystać w sposób wygodny.

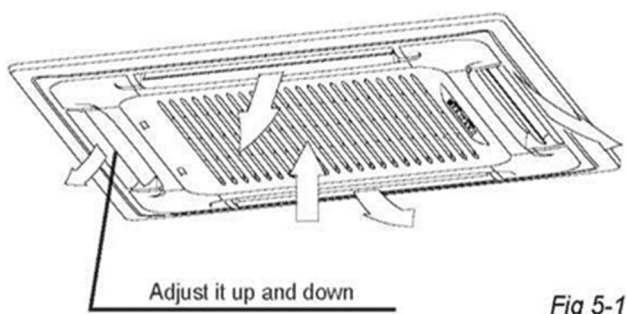


Fig 5-1

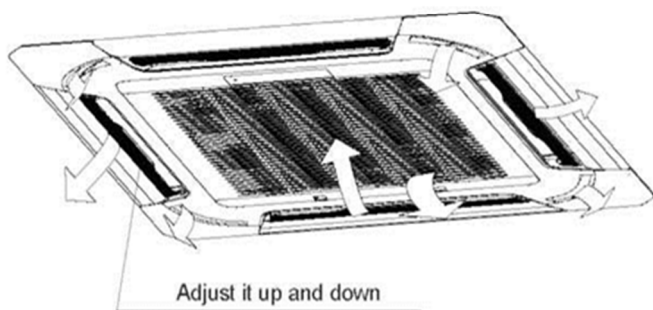


Fig 5-2

- Ustawienie kierunku powietrza

Naciśnij przycisk SWING aby ustawić żaluzje w żądanej pozycji, należy nacisnąć ponownie przycisk aby utrzymać siatkę w tej pozycji.

- Automatycznie ustawienie kierunku powietrza

Naciśnij przycisk SWING, żaluzja porusza się (wachluje). Podczas ustawienia tej funkcji wentylator żaluzja jednostki wewnętrznej pracuje inaczej wentylator żaluzja nie pracuje. Skala każdej strony żaluzji wynosi 30 °.

Jeśli wentylator nie pracuje (tym, że jest ustawiony TIMER ON ) przycisk SWING może zostać tymczasowo wyłączony.

## 6. KONSERWACJA

### OSTRZEŻENIE

**Przed rozpoczęciem czyszczenia, wyłączyć zasilanie urządzenia.**

**Upewnij się, że kabel nie jest uszkodzony lub odłączony.**

**Wyczyść obudowę urządzenia wewnętrznego i pilota zdalnego sterowania używając miękkiej, suchej ściereczki.**

**Jeśli wewnątrz urządzenia jest bardzo brudne, użyj suchej szmatki.**

**Nie należy używać wilgotnej szmatki do pilota.**

**Do czyszczenia nie używać materiały nasączone substancjami chemicznymi lub zostawić takiego materiału. Może to spowodować uszkodzenie urządzenia.**

**Do czyszczenia nie należy używać benzyny, rozpuszczalników, środków ściernych oraz innych olejów lotnych. Może spowodować uszkodzenie lub odkształcenia na powierzchniach plastycznego materiału.**

- **Konserwacja po długiej przerwie (np. przed początkiem sezonu)**

Sprawdź drożność wylotów powietrza z central klimatyzacyjnych i zewnętrznych. Oczyszczyć filtry powietrza i obudowy central klimatyzacyjnych. Należy postępować wg informacji „Czyszczenie filtra powietrza” zawartych w instrukcji obsługi central klimatyzacyjnych, a ponadto koniecznie zamontować oczyszczone filtry z powrotem w tym samym położeniu. Włącz zasilanie na co najmniej 12 godzin przed uruchomieniem urządzenia; zapewni to bardziej płynną pracę urządzenia. Po włączeniu zasilania włączają się wyświetlacze pilota zdalnego sterowania.

- **Konserwacja przed długą przerwą (np. przed końcem sezonu)**

Pozostaw centrale klimatyzacyjne w trybie samego nawiewu na około pół godziny w ciągu dnia, aby wysuszyć wnętrza urządzeń. Oczyszczyć filtry powietrza i obudowy central

klimatyzacyjnych. Należy postępować wg informacji „Czyszczenie filtra powietrza” zawartych w instrukcji obsługi central klimatyzacyjnych, a ponadto koniecznie zamontować oczyszczone filtry z powrotem w tym samym położeniu.

- **Czyszczenie filtra powietrza**

Kurz i zanieczyszczenia nagromadzone w filtrze mogą blokować przepływ powietrza lub osłabiać funkcję chłodzenia / odwilżania.

Czyść filtr powietrza co 2 tygodnie w wyniku dłuższego działania.

Jeżeli klimatyzator umieszczony jest w miejscu zakurzone, należy czyścić filtr powietrza częściej.

Jeżeli filtr jest zbyt zabrudzony kurzem, należy wymienić filtr na nowy (wymienny filtr powietrza jest opcjonalne wyposażenie).

- 1 Otwórz kratkę wlotową

Jednocześnie wsuń oba pokrętła jak pokazano na ilustracji 6-1. a następnie powoli pociągnij je w dół.

Kable sterownicze połączone z zasilaniem należy usunąć, jak wspomniano powyżej.

- 2 Przesuń pokrętła (jednocześnie z filtrem powietrza jak pokazano na ilustracji 6-1. )

Otwórz kratkę wlotową pod kątem 45°, a następnie podnieś ją.

- 3 Wymontuj filtr powietrza

- 4 Wyczyść filtr powietrza

Użyj odkurzacza lub, jeśli filtr powietrza jest bardzo zabrudzony, umyj go wodą używając do tego neutralnego detergentu. Odłóż filtr, aby naturalnie wysechł w zacienionym miejscu.

- Jednostka wewnętrzna powinna być skierowana ku górze aby używać odkurzacza. (Patrz rys. 6-3)
- Jednostka wewnętrzna powinna być skierowana ku dołowi aby używać wody. (Patrz rys. 6-4)

## OSTRZEŻENIE

Filtr powietrza nie wolno zostawić na bezpośrednie działanie promieni słonecznych lub gorących.

5 Ponownie zamocuj filtr powietrza

6 Zamontuj i zamknij kratkę wlotową w odwrotnej kolejności krokiem 1 i 2 potem połącz skrzynkę sterowniczą z odpowiednimi terminatorami głównego korpusu.

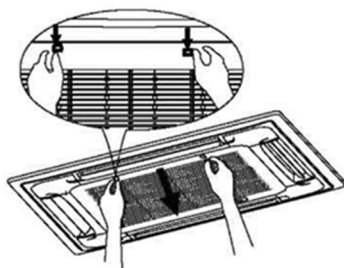


Fig.6-1

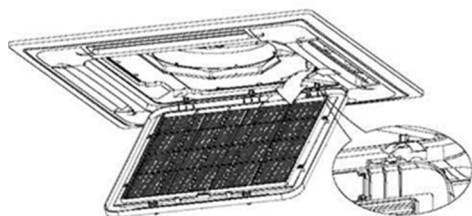


Fig.6-2

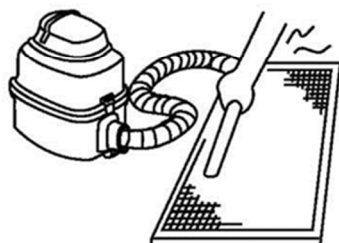


Fig.6-3



Fig.6-4



## 7. OBJAWY, KTÓRE NIE ŚWIADCZĄ O NIESPRAWNOŚCI KLIMATYZATORA

### Objaw 1: System nie działa

- Klimatyzator nie uruchamia się niezwłocznie po naciśnięciu przycisku ON/OFF na pilocie. Jeśli lampka wskaźnika pracy świeci, to system znajduje się w normalnym stanie. Aby zapobiec przeciążeniu silnika sprężarki, klimatyzator uruchamia się po 3 minuty od ponownego włączenia, jeśli tuż przedtem został wyłączony.
- W przypadku wyświetlenia lampki i kontrolki PRE-DEF (tryb chłodzenia i ogrzewania) lub tylko kontrolka wentylatora (tryb chłodzenia) świeci, wtedy jest wybrany tryb ogrzewania. Jeżeli sprężarka nie wystartuje, włącza się zabezpieczenie przed zimnym wiatrem z powodu osiągnięcia temperatury zadanej.

### Objaw 2: Zmiana trybu wentylacji podczas trybu chłodzenia

- Aby uniknąć mrożenia wewnątrz parownika, klimatyzator przejdzie automatycznie w tryb wentylacji, a potem uruchamia się tryb chłodzenia..
- Gdy temperatura w pomieszczeniu osiągnie ustawioną temperaturę na jednostce, sprężarka zatrzyma się automatycznie, a klimatyzator przejdzie w tryb wentylacji. Sprężarka uruchomi się ponownie, gdy temperatura w pomieszczeniu wzrośnie w trybie chłodzenia lub spadnie w trybie grzania.

### Objaw 3: Z urządzenia wydobywa się biała para

#### Objaw 3.1.: Centrala klimatyzacyjna

- Podczas chłodzenia panuje duża wilgotność, jeśli wewnątrz centrali klimatyzacyjnej jest silnie zanieczyszczone, rozkład temperatury wewnątrz pomieszczenia staje się nierównomierny. Należy wyczyścić wewnątrz centrali klimatyzacyjnej. Szczegółowe informacje na temat czyszczenia urządzenia można uzyskać od dealera. Operację tę powinien wykonywać wykwalifikowany technik serwisu.

#### Objaw 3.2.: Centrala klimatyzacyjna, urządzenie zewnętrzne

- Po przełączeniu w tryb ogrzewania po zakończeniu operacji odszraniania Wilgoć powstała w wyniku odszraniania zamienia się w parę i ulatnia się.

### Objaw 4: Dźwięki wydawane przez klimatyzatory podczas trybu chłodzenia

#### Objaw 4.1. : Centrala klimatyzacyjna

- Ciągłe, niskie syczenie w trybie chłodzenia lub podczas przerw. Ten dźwięk to dźwięk gdy sprężarka pracuje.
- Syczenie słyszalne na zaraz po uruchomieniu lub po wyłączeniu. Dźwięk ten jest spowodowany rozszerzaniem się i kurczeniem plastikowych elementów pod wpływem zmian temperatury.

#### Objaw 4.2. Centrala klimatyzacyjna, urządzenie zewnętrzne

- Ciągłe, niskie syczenie w trybie chłodzenia lub podczas przerw. Ten dźwięk to dźwięk czynnika chłodniczego przepływającego lub zatrzymującego się.
- Syczenie słyszalne na zaraz po uruchomieniu, po wyłączeniu lub odszranianiu. Ten dźwięk to dźwięk czynnika chłodniczego przepływającego lub zatrzymującego się.

#### Objaw 4.3. Urządzenie zewnętrzne

- Zmiana wysokości dźwięku słyszalnego podczas pracy. Jest to spowodowane zmianą częstotliwości.

#### Objaw 5. Z urządzenia wydostaje się kurz

- Jeśli urządzenie zostało uruchomione po raz pierwszy od dłuższego czasu. Przyczyną jest kurz, który dostał się do wnętrza urządzenia.

#### Objaw 6. Z urządzeń mogą wydobywać się nieprzyjemne zapachy

- Urządzenie może absorbować zapachy pochodzące z pomieszczeń, mebli, papierosów itp., a następnie je wydzielać.

#### Objaw 7. Nie obraca się wentylator urządzenia zewnętrznego.

- Prędkość wentylatora jest sterowana w celu optymalizacji eksploatacji urządzenia.

## 8. ROZWIĄZYWANIE PROBLEMÓW

### 8.1 Problemy i przyczyny urządzeń

Jeśli wystąpi jedna z poniższych usterek, należy zakończyć pracę i skontaktować się z dealerem.

- Kontrolka szybko miga (5 Hz), nawet po odłączeniu zasilania i podłączeniu go ponownie (patrz tabela 8-1).
- Pilot zdalnego sterowania nie działa lub działa nie prawidłowo.
- Bezpiecznik często wyskakuje.
- Woda dostająca się do urządzenia
- Z urządzenia cieknie woda
- Inne awarie.

Jeśli system nie działa prawidłowo (poza przypadkami opisanymi powyżej) i nie można jednoznacznie stwierdzić żadnej z wymienionych wyżej usterek, należy skontrolować system, postępując według poniższych procedur ( patrz tabela 8-2).

## 8.2 Problemy z pilotem zdalnego sterowania

Jeżeli podane możliwe rozwiązania nie pomagają pozbyć się problemu, należy skontaktować się z własnym technikiem albo z najbliższym przedstawicielstwem firmy (patrz tabela 8-3).

NO.	USTERKA	WYŚWIETLACZ (Rura do wody)	lampka timera	Prędkość (iczbie błysków na sekundę)
1	Błąd wewnętrzny EEPROM	E0	OFF	1
2	Błąd komunikacji jednostki zewnętrznej i wewnętrznej.	E1	OFF	2
3	Prędkość obrotowa wentylatora jednostki wewnętrznej jest niepoprawna.	E3	OFF	4
4	Czujnik temperatury wewnętrznej - otwarty obwód I zwarcie	E4	OFF	5
5	Czujnik temperatury parownika- otwarty obwód I zwarcie	E5	OFF	6
6	Wykrywania przecieków w układzie chłodzenia	EC	OFF	7
7	Błąd czujnika na poziomie wody	EE	OFF	8
8	Błąd komunikacji pomiędzy jednostką zewnętrzną a wewnętrznymi (dla modelu bliźniak)	E8	OFF	9
9	Inne usterki modelu bliźniak	E9	OFF	10
10	Zabezpieczenie przeciw przebieżeniowe	F0	ON	1
11	Czujnik temperatury pomieszczenia obwód zwarty lub otwarty	F1	ON	2
12	Czujnik temperatury skraplacza jednostki zewnętrznej	F2	ON	3
13	Obniżenie temperatury powietrza Błąd czujnika	F3	ON	4
14	Błąd zewnętrzny EEPROM	F4	ON	5
15	Błąd pracy wentylatora jednostki wewnętrznej. (tylko silnik wentylatora DC)	F5	ON	6
1	Błąd czujnika T2b	F6	ON	7
17	Zabezpieczenie modułu IPM	P0	lampa błyskowa	1
18	Zabezpieczenie wysokiego I niskiego napięcia	P1	lampa błyskowa	2
19	Zabezpieczenie temperaturowe głowicy sprężarki	P2	lampa błyskowa	3
20	Zabezpieczenie przed spadkami	P3	lampa błyskowa	4
21	Błąd pracy sprężarki	P4	lampa błyskowa	5
22	Model I konflikt	P5	lampa błyskowa	6

Objawy	Przyczyny	Metoda rozwiązania
System nie uruchamia się	<ul style="list-style-type: none"> <li>• Prąd elektryczny nie płynie.</li> <li>• Przełącznik główny jest wyłączony</li> <li>• Przepalił się główny bezpiecznik.</li> <li>• Zużyte baterie w pilocie lub inne usterki pilota..</li> </ul>	<ul style="list-style-type: none"> <li>• Czekać na przywrócenie dopływu prądu</li> <li>• Należy odłączyć dopływ prądu</li> <li>• Wymienić baterię</li> </ul>
System działa, ale wydajność chłodzenia nie jest wystarczająca	<ul style="list-style-type: none"> <li>• Nieprawidłowe ustawienie temperatury</li> <li>• Urządzenie jest zablokowane Przez 3 minuty. Służy to jego ochronie.</li> </ul>	<ul style="list-style-type: none"> <li>• Ustawić temperaturę prawidłowy sposób.</li> <li>• Proszę odczekać</li> </ul>
Urządzenie często startuje i zatrzymuje się podczas pracy	<ul style="list-style-type: none"> <li>• Wydajność chłodnicza jest zbyt słaba lub zbyt silna.</li> <li>• Powietrze w obwodzie chłodzącym,</li> <li>• Sprężarka nie działa.</li> <li>• Zbyt wysokie lub niskie napięcie</li> <li>• Obwód elektryczny jest zablokowany</li> </ul>	<ul style="list-style-type: none"> <li>• Sprawdź, czy nie ma wycieku..</li> <li>• Napełnić odkurzacza i chłodzenie</li> <li>• Zatrzymać lub wymienić sprężarkę</li> <li>• Zamontować wyłącznik ciśnieniowy</li> <li>• Znajdź przyczyny i rozwiązania.</li> </ul>
Efekt chłodzenia jest słabszy	<ul style="list-style-type: none"> <li>• Jednostki zewnętrzne i wewnętrzne są zanieczyszczone</li> <li>• Filtr powietrza jest blokowany</li> <li>• Wylot powietrza jest zablokowany.</li> <li>• Drzwi lub okna są otwarte</li> <li>• Słońce świeci bezpośrednio</li> <li>• Wiele źródeł ciepła</li> <li>• Zbyt wysoka temperatura na zewnątrz</li> <li>• Uszkodzenie sprężarek lub brak czynników chłodniczych.</li> </ul>	<ul style="list-style-type: none"> <li>• Należy oczyścić wymiennik ciepła.</li> <li>• Należy oczyścić, filtr powietrza.</li> <li>• Usunąć brud i pamiętać o odpowiednim dopływie powietrza.</li> <li>• Zamykać drzwi i okna.</li> <li>• Zasłony jako ochrona urządzenia przed słońcem</li> <li>• Zmniejszyć źródło ciepła.</li> <li>• Zmniejszyć wydajność chłodzenia AC (wspólny).</li> <li>• Sprawdź, czy nie ma wycieku I wypełnić czynników chłodniczych.</li> </ul>
Efekt ogrzewania jest słabszy	<ul style="list-style-type: none"> <li>• Temperatura na zewnątrz jest niższa niż 7 ° C</li> <li>• Drzwi lub okna są otwarte.</li> <li>• Wyciek lub brak czynników chłodniczych.</li> </ul>	<ul style="list-style-type: none"> <li>• należy użyć urządzenia grzewczego</li> <li>• Zamknąć drzwi i okna</li> <li>• Sprawdź, czy nie ma wycieku I wypełnić czynników chłodniczych.</li> </ul>

Objawy	Przyczyny	Metoda rozwiązania
Prędkość pracy wentylatora nie może być zmieniona	<ul style="list-style-type: none"> <li>• Upewnij się że na wyświetlaczu pojawi się AUTO.</li> <li>• Upewnij się że na wyświetlaczu pojawi się "DRY".</li> </ul>	<p>W trybie AUTO prędkość wentylatora ustawiana jest automatycznie. W trybie osuszania prędkość wentylatora ustawiana jest automatycznie. Prędkość wentylatora można wybrać w trybie chłodzenia, Tylko wentylacja i w trybie ogrzewania .</p>
Jednostka wewnętrzna nie reaguje na sygnał pilota, nawet po naciśnięciu przycisku ON / OFF.	<ul style="list-style-type: none"> <li>• Sprawdź czy baterie w pilocie są wyczerpane</li> </ul>	Zasilanie jest wyłączone
Na wyświetlaczu nie pojawia się wskaźnik ciepła.	<ul style="list-style-type: none"> <li>• Upewnij się że na wyświetlaczu pojawi się FAN ONLY (tylko wentylacja)</li> </ul>	Ustawienie temperatury nie może być regulowane podczas pracy wentylatora.
Wyświetlacz gaśnie po upływie pewnego czasu.	<ul style="list-style-type: none"> <li>• Upewnij się, że funkcja zegara została wyłączona kiedy na wyświetlaczu pojawia się TIMER OFF.</li> </ul>	Klimatyzator zatrzyma się na pewien czas.
TIMER ON zatrzymuje się po upływie ustawionego czasu.	<ul style="list-style-type: none"> <li>• Upewnij się, że funkcja zegara została włączona kiedy na wyświetlaczu pojawia się TIMER ON.</li> </ul>	Po osiągnięciu ustawionego czasu, urządzenie wyłączy się automatycznie. I odpowiedni wskaźnik zgaśnie.
Brak dźwięku potwierdzającego z jednostki wewnętrznej po naciśnięciu przycisku ON / OFF.	<ul style="list-style-type: none"> <li>• Upewnij się, że odbiornik pilota zdalnego ster. odbiera sygnały podczerwieni z pilota zdalnego sterowania nawet po naciśnięciu przycisku ON / OFF.</li> </ul>	Skieruj bezpośrednio transponder sygnału zdalnego sterownika na odbiornik sygnału podczerwieni jednostki, następnie naciśnij kilkakrotnie przycisk ON/OFF.





**VIVAX**

[www.VIVAX.com](http://www.VIVAX.com)