

VIVAX

Made for you

ACP-07CIFM21AERI
ACP-09CIFM25AERI
ACP-12CIFM35AERI
ACP-18CIFM50AERI
ACP-09CTIFM25AERI
ACP-12CTIFM35AERI
ACP-18CTIFM50AERI
ACP-12CCIFM35AERI
ACP-18CCIFM50AERI
ACP-18COFM50AERI
ACP-27COFM79AERI
ACP-28COFM82AERI
ACP-36COFM105AERI
ACP-42COFM123AERI



PL

Instrukcja obsługi

Karta gwarancyjna / Warunki gwarancji



RoHS



SPIS TREŚCI

INSTRUKCJE BEPIECZEŃSTWA

Uwagi	3
Ostrzeżenia.....	4

INSTRUKCJA OBSŁUGI

Spis części.....	5
Nastawianie temperatury.....	17
Tryb manualny.....	17
Ustawianie kierunku nawiewu powietrza.....	18
Opis działania urządzenia.....	20

CZYSZCZENIE I KONSERWACJA

Czyszczenie i konserwacja.....	23
--------------------------------	----

STEROWANIE

Sterowanie urządzeniem.....	29
-----------------------------	----

ROZWIĄZYWANIE PROBLEMÓW

Rozwiązywanie problemów.....	31
------------------------------	----



UWAGA!

- Zawsze kontaktuj się z autoryzowanym punktem serwisowym w celu naprawy lub konserwacji tego urządzenia
- Urządzenie może być montowane jedynie przez wykwalifikowane osoby posiadające stosowne uprawnienia.
- Urządzenie nie może być obsługiwane przez dzieci poniżej 7 roku życia, Dzieci takie powinny być pod stałym nadzorem osób odpowiedzialnych za ich bezpieczeństwo
- Jeśli istnieje konieczność wymiany przewodu zasilającego czynność ta może być wykonana jedynie przez autoryzowanego instalatora
- Przewody zasilające powinny zostać dobrane odpowiednio do mocy urządzenia. Doboru powinna dokonać osoba posiadając odpowiednią wiedzę i uprawnienia

Przeczytaj poniższą instrukcję, jeżeli korzystasz z klimatyzatora w krajach europejskich:

Urządzenie może być obsługiwane przez dzieci powyżej 7 roku życia, osoby upośledzone umysłowo oraz osoby bez odpowiedniego doświadczenia i wiedzy, o ile zostały wcześniej właściwie poinstruowane lub odbywa się to pod okiem osoby z odpowiednią wiedzą. Instrukcje powinny zawierać opis prawidłowego i bezpiecznego obchodzenia się z urządzeniem oraz informacje o wiążących się z tym niebezpieczeństwach. Dzieci nie powinny bawić się urządzeniem. Czyszczenie oraz czynności serwisowe nie mogą być przeprowadzane przez dzieci bez nadzoru.

UTYLIZACJA:

- Nie wyrzucaj tego produktu razem z niesortowanymi odpadami komunalnymi.
- Konieczne jest przekazanie tego typu odpadów do specjalnego przetworzenia.
- Wyrzucanie urządzenia razem z innymi odpadami z gospodarstwa domowego jest nielegalne.
- Istnieje kilka sposobów pozbycia się sprzętów tego typu:
 - A. Miasto organizuje zbiórki odpadów elektronicznych, podczas których można przekazać urządzenie bez ponoszenia kosztów.
 - B. Podczas kupowania nowego urządzenia sprzedawca przyjmie nasz stary klimatyzator bez żadnej opłaty.
 - C. Producent odbierze od klienta produkt bez obciążania go kosztami.
 - D. Produkty tego typu, zawierające cenne elementy, mogą zostać sprzedane na skupie metali.

Produkty tego typu, zawierające cenne elementy, mogą zostać sprzedane na skupie metali.





Wyrzucenie urządzenia „na dziko” naraża Cię na ryzyko utraty zdrowia. Niebezpieczne substancje z urządzenia mogą przeniknąć do wód gruntowych stwarzając niebezpieczeństwo przedostania się do łańcucha pokarmowego ludzi

















ŚRODKI OSTROŻNOŚCI

Aby uniknąć obrażeń użytkownika lub innych osób oraz uszkodzenia mienia , poniższe instrukcje muszą być przestrzegane. Niestosowanie się do poniższej instrukcji może spowodować szkodę lub obrażenia .

Znaczenie symboli

 Uwaga	Ten symbol wskazuje na możliwość wystąpienia śmierci lub poważnych obrażeń.
 Ostrzeżenie	Ten symbol wskazuje na możliwość odniesienia obrażeń lub uszkodzenia mienia
Znaczenie symboli używanych w niniejszej instrukcji są pokazane poniżej .	
	Nigdy tego nie rób
	Zawsze wykonuj opisane w ten sposób czynności

Uwaga

 Poprawnie podłącz zasilanie sieciowe	 Nie włączaj i wyłączaj, ani nie steruj urządzeniem za pomocą bezpośredniego odcięcia zasilania	 Nie używaj uszkodzonego przewodu zasilającego
• W przeciwnym razie może to spowodować porażenie prądem lub pożaru z powodu nadmiaru ciepła.	• Może to spowodować porażenie prądem lub pożar ze względu na wytwarzanie ciepła .	• Może to spowodować porażenie prądem lub pożar
 Nie modyfikuj długości kabli zasilających	 Nie dotykaj urządzenia mokrymi rękami.	 Nie kieruj strumienia powietrza bezpośrednio na osoby znajdujące się w pomieszczeniu.
• Może to spowodować porażenie prądem lub pożar	• Może to spowodować porażenie prądem.	Nagła zmiana temperatury może spowodować pogorszenie stanu zdrowia
 Upewnij się czy urządzenie podłączone jest do uziemienia.	 Nie dopuszczaj aby elektryczne części miały kontakt z wodą	 Urządzenie powinno być zabezpieczone osobnym bezpiecznikiem różnicowo prądowym, oraz zasilone dedykowanym przewodem
• Brak uziemienia może spowodować porażenie prądem	Może to spowodować porażenie prądem, pożar lub uszkodzenie urządzenia	Może to spowodować porażenie prądem lub pożar
 Niezwłocznie odłącz urządzenie od zasilania jeśli urządzenie wydaje niepokojące dźwięki, czuć spaleniznę, lub wydobywa się z niego dym	 Nie pij wody skroplonej w urządzeniu.	 Nie otwieraj urządzenia podczas jego pracy
• Może to spowodować porażenie prądem lub pożar.	• Zawiera ona zanieczyszczenia i może powodować nudności.	Może to spowodować porażenie prądem.
 Używaj poprawnie dobranych do mocy urządzenia bezpieczników	 Zwróć uwagę czy kabel zasilający nie znajduje się blisko źródeł ciepła	 Nie używaj urządzenia w podłży łatwopalnych substancji np. benzyna, aceton lub rozpuszczalnik

• Może to spowodować porażenie prądem lub pożar.	Może to spowodować porażenie prądem lub pożar.	Może to spowodować wybuch lub pożar
<input type="checkbox"/> Jeśli w pomieszczeniu pracuje kilka urządzeń i z jednego z nich wycieknie gaz, aby móc używać pozostałych, należy najpierw wywietrzyć pomieszczenie		<input type="checkbox"/> Nie otwieraj samodzielnie urządzenia, ani nie wprowadzaj w nim jakichkolwiek modyfikacji
• Może to spowodować wybuch lub pożar		• Może to spowodować porażenie prądem, pożar lub uszkodzenie urządzenia

⚠ Uwaga

<p>⊘ Podczas wyjmowania filtra, nie dotykaj metalowych części urządzenia</p>	<p>⊘ Nie czyść urządzenia wodą.</p>	<p>ⓘ Jeśli używasz urządzenia razem z np. kuchenką elektryczną, zapewnij odpowiednią wentylację pomieszczenia</p>
<p>• Może to spowodować obrażenia.</p>	<p>• Woda może przeniknąć do elektrycznych części urządzenia powodując porażenie prądem, lub uszkodzenie urządzenia.</p>	<p>• Mogą wystąpić niedobory tlenu</p>
<p>ⓘ Odłącz zasilanie w trakcie mycia i konserwacji urządzenia</p>	<p>⊘ Nie kieruj strumienia powietrza bezpośrednio na zwierzęta domowe i rośliny.</p>	<p>⊘ Nie stosuj urządzenia do celów specjalnych.</p>
<p>• Może to spowodować porażenie prądem lub pożar.</p>	<p>• Nagła zmiana temperatury może spowodować pogorszenie stanu zdrowia zwierząt lub uschnięcie roślin</p>	<p>• Urządzenie zostało zaprojektowane jedynie do klimatyzowania powietrza. Nie używaj urządzenia do schładzania/ogrzewania np urządzeń, jedzenia, dzieł sztuki, zwierząt i roślin etc. Może to spowodować ich uszkodzenie</p>
<p>ⓘ W trakcie burzy lub silnego wiatru zamknij okna i wyłącz urządzenie.</p>	<p>⊘ Nie zasłaniaj wlotów oraz wylotów powietrza, oraz nie wkładaj żadnych przedmiotów (np termometr) do urządzenia.</p>	<p>ⓘ Odłącz urządzenie z zasilania, jeśli nie będzie używane przez dłuższy czas.</p>
<p>• Używanie urządzenia w takich warunkach może spowodować jego uszkodzenie, oraz wystąpienie dużej ilości wilgoci w pomieszczeniu, co może spowodować straty w mieniu</p>	<p>• Może to spowodować wypadek, i/lub uszkodzenie urządzenia</p>	<p>• Może to spowodować pożar lub uszkodzenie urządzenia.</p>
<p>⊘ Do czyszczenia i konserwacji nie używaj żadnych silnych detergentów. Jedynie specjalne środki do tego przeznaczone</p>	<p>ⓘ Upewnij się, co jakiś czas, że wspornik montażowy jednostki zewnętrznej nie jest uszkodzona na skutek długotrwałego narażenia na niekorzystne warunki atmosferyczne</p>	<p>ⓘ Czyść filtr siatkowy regularnie co 14 dni. Wyczyszczony i wysuszony filtr siatkowy wkładaj do urządzenia ostrożnie, tak aby go nie uszkodzić .</p>
<p>• Wygląd urządzenia może ulec pogorszeniu lub deformacji, może zmienić się jego kolor lub struktura powierzchni.</p>	<p>• Uszkodzony wspornik może spowodować upadek jednostki co grozi poważnymi obrażeniami ciała lub śmiercią.</p>	<p>• Praca bez filtra siatkowego może spowodować uszkodzenie urządzenia.</p>
<p>⊘ Zwróć uwagę czy kabel zasilający nie jest przygnieciony, załamany, i nie wieszaj na nim żadnych przedmiotów.</p>	<p>ⓘ Zachowaj ostrożność podczas rozpakowywania i instalacji urządzenia. Ostre krawędzie mogą spowodować skaleczenia.</p>	<p>ⓘ Jeśli zauważysz wodę wylewającą się z urządzenia natychmiast odłącz zasilanie i wezwij autoryzowany serwis.</p>
<p>• Nie używaj urządzenia w wilgotnych pomieszczeniach takich jak pralnia czy łazienka.</p>	<p>• Dzieci przebywające w pomieszczeniu, w którym pracuje urządzenie powinny być pod stałym nadzorem osób dorosłych. Urządzenie nie służy do zabawy.</p>	<p>• Może to spowodować pożar, uszkodzenie urządzenia lub porażenie prądem.</p>
<p>⊘ To urządzenie może być używane przez dzieci powyżej 8 roku życia oraz osoby o lekko ograniczonej sprawności fizycznej i umysłowej po odpowiednim wcześniejszym przeszkoleniu oraz pod odpowiednim nadzorem</p>	<p>ⓘ To urządzenie nie jest przeznaczone do użytku przez osoby (w tym dzieci) o znacznie ograniczonej sprawności fizycznej, sensorycznych lub umysłowych, nie posiadających doświadczenia i wiedzy, chyba że są pod nadzorem lub posiadają wskazówki dotyczące korzystania z urządzenia przez osobę</p>	<p>ⓘ Jeśli przewód zasilający jest uszkodzony, musi być wymieniony przez producenta, autoryzowany serwis lub osoby o odpowiednich kwalifikacjach w celu uniknięcia ryzyka porażenia prądem.</p>

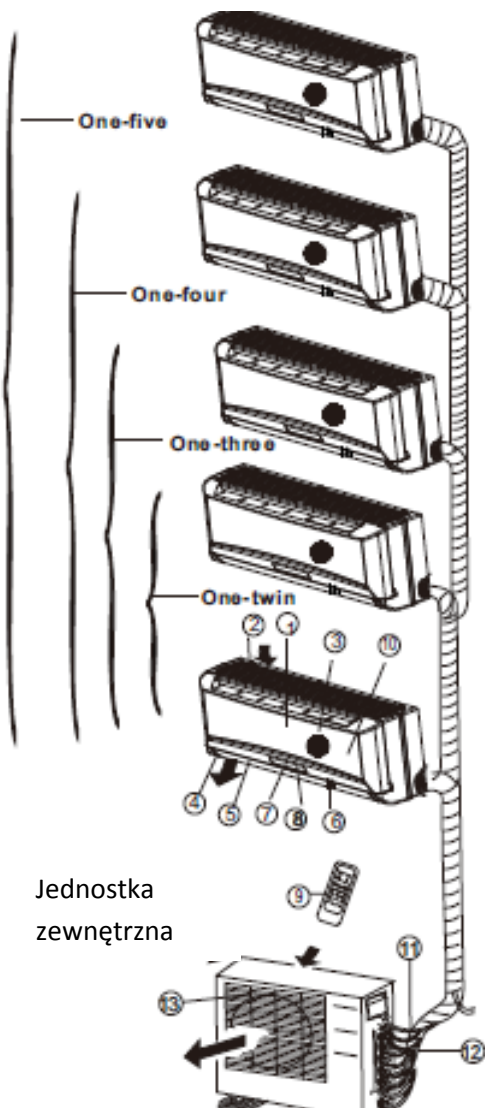
Urządzenie to nie służy do zabawy.
Czyszczenie oraz czynności konserwatorskie nie powinny być wykonywane przez osoby nie przeszkolone. Dzieci nie powinny używać urządzenia bez nadzoru

odpowiedzialną za ich bezpieczeństwo

INSTRUKCJA OBSŁUGI

Spis części

Jednostka wewnętrzna



Ważne informacje

Dla jednostki zewnętrznej typu multi, można stosować różną liczbę jednostek wewnętrznych.

Wszystkie rysunki w poniższej instrukcji są jedynie poglądowe i kształty na nich przedstawione mogą się nieznacznie różnić od rzeczywistych.

Jednostka wewnętrzna

1. Panel frontowy
2. Wlot powietrza
3. Filtr powietrza (w środku urządzenia)
4. Wylot powietrza
5. Pionowa żaluzja kierunkowa
6. Pozioma żaluzja kierunkowa
7. Panel wyświetlacza
8. Wyświetlacz LED
9. Pilot bezprzewodowy
10. Przycisk trubu manualnego (w środku urządzenia)

Jednostka zewnętrzna

11. Rury z czynnikiem chłodniczym, wąż odprowadzający skropliny, kable przyłączeniowe.
12. Zawory
13. Wylot powietrza

Panel wyświetlacza

Dioda AUTO

Świeci podczas pracy w trybie automatycznym.

Dioda TIMER

Świeci podczas ustawionej funkcji czasowej.

Dioda DEFROST

Zapala się podczas automatycznego odszraniania jednostki, oraz przy włączonej funkcji "gorący start" w trybie grzania.

Wyświetlacz cyfrowy

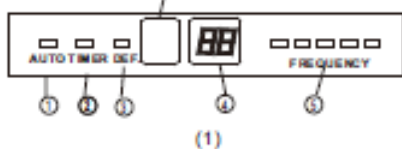
Wyświetla aktualnie zadaną temperaturę (w trybie FAN temperature otoczenia), oraz wyświetlane są na nim kody błędów.

Dioda OPERATION

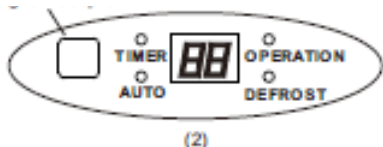
Świeci się w trakcie pracy sprężarki, sygnalizując jej działanie

Wyświetlacz LED

Czujnik sygnału

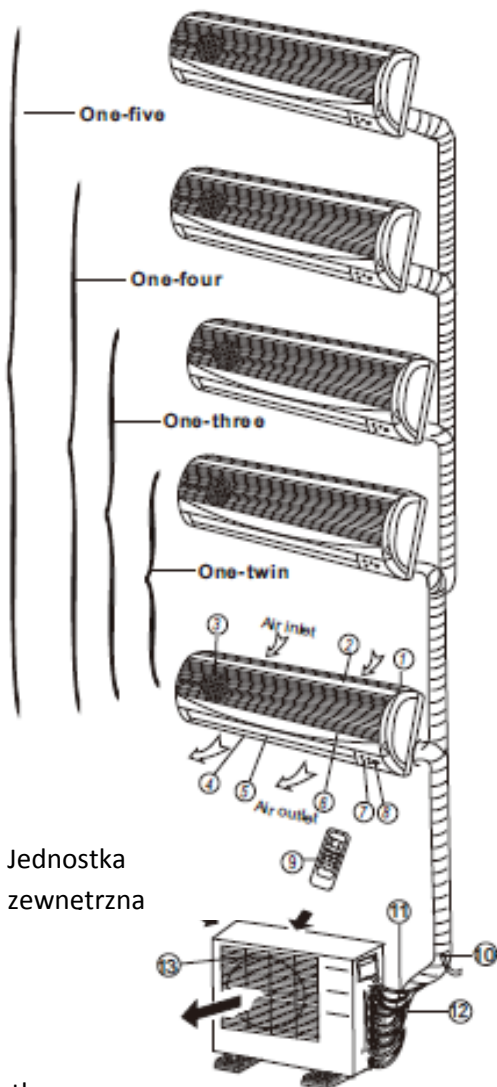


Czujnik sygnału



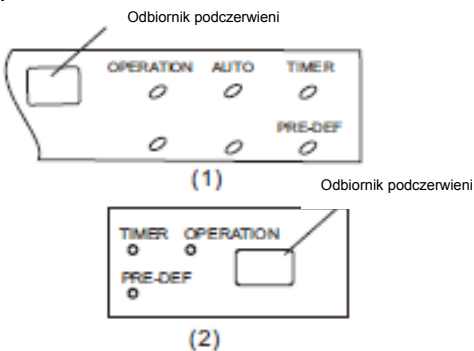
Spis części

Jednostka wewnętrzna



Jednostka zewnętrzna

Płytki wyświetlacza



1. Ramka panela przedniego
2. Panel przedni
3. Filtr powietrza
4. Pionowa żaluzja kierunkowa
5. Pozioma żaluzja kierunkowa
6. Czujnik temperatury otoczenia
7. Wyświetlacz
8. Odbiornik podczerwi
9. Pilot bezprzewodowy

Jednostka zewnętrzna

10. Wąż odprowadzający skropliny, rury z czynnikiem chłodniczym
11. Kable połączeniowe
12. Zawory
13. Osłona wentylatora

Panel wyświetlacza

Dioda OPERATION :

Dioda zapala się w trakcie pracy urządzenia.

Dioda TIMER :

Zapala się gdy funkcja TIMER jest włączona.

Dioda PRE-DEF. :

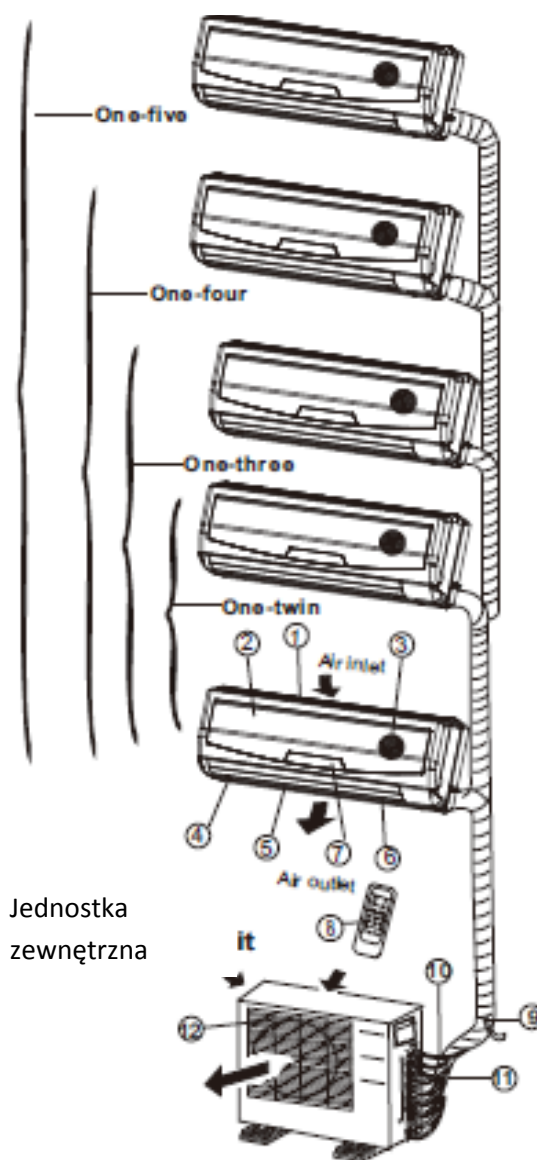
Zapala się podczas automatycznego odszraniania jednostki, oraz przy włączonej funkcji "gorący start" w trybie grzania..

Dioda AUTO :

Świeci podczas pracy w trybie automatycznym.

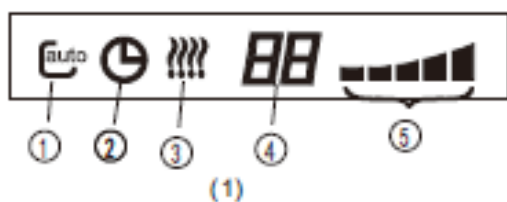
Spis części

Jednostka wewnętrzna



Jednostka
zewnątrzna

Panel wyświetlacza



Jednostka wewnętrzna

1. Ramka panela przedniego
2. Panel przedni
3. Filtr powietrza
4. Pionowa żaluzja kierunkowa
5. Pozioma żaluzja kierunkowa
6. Czujnik temperatury otoczenia
7. Wyświetlacz
8. Pilot bezprzewodowy

Jednostka zewnętrzna

9. Wąż odprowadzający skropliny, rury z czynnikiem chłodniczym
10. Kable połączeniowe
11. Zawory
12. Osłona wentylatora

Okienko wyświetlacza

1. Dioda AUTO

Świeci podczas pracy w trybie automatycznym.

2. Dioda TIMER

Zapala się gdy funkcja TIMER jest włączona.

3. Dioda DEFROST

Zapala się podczas automatycznego odszraniania jednostki, oraz przy włączonej funkcji "gorący start" w trybie grzania..

4. Wyświetlacz cyfrowy

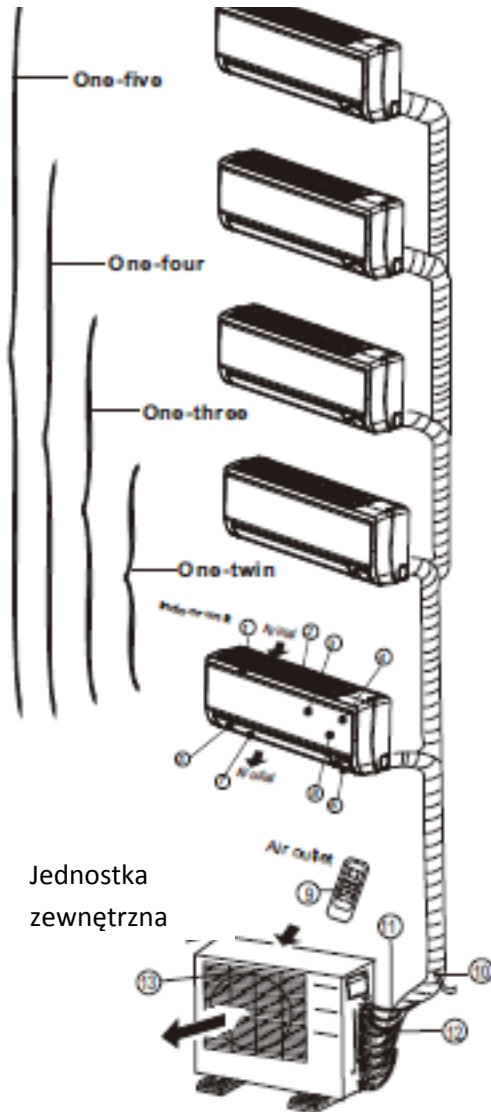
Wyświetla aktualnie zadaną temperaturę (w trybie FAN temperature otoczenia), oraz wyświetlane są na nim kody błędów.

5. Dioda OPERATION

Dioda zapala się w trakcie pracy urządzenia.

Wykaz części

Jednostka wewnętrzna



Jednostka wewnętrzna

1. Ramka panela przedniego
2. Tylny wlot powietrza
3. Panel przedni
4. Filtr powietrza
5. Pozioma żaluzja kierunkowa
6. Wyświetlacz
7. Pionowa żaluzja kierunkowa
8. Przycisk trybu Manualnego
9. Uchwyt pilota bezprzewodowego

Jednostka zewnętrzna

10. Wąż odprowadzający skropliny, rury a czynnikiem chłodniczym
11. Kable połączeniowe
12. Zawory
13. Osłona wentylatora

Panel wyświetlacza

W zależności od wersji wygląd panelu może się nieco różnić



(1)

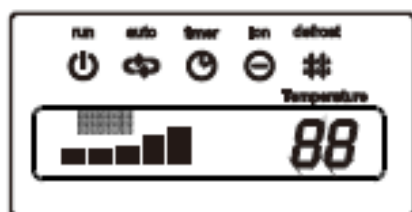


Odbiornik sygnału

(2)



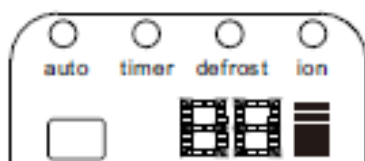
(3)



(4)



(5)



(6)



(7)



Dioda OPERATION

Dioda zapala się w trakcie pracy urządzenia.

Dioda AUTO

Świeci podczas pracy w trybie automatycznym

Dioda DEFROST

Zapala się podczas automatycznego odszraniania jednostki, oraz przy włączonej funkcji "gorący start" w trybie grzania..

Dioda TIMER

Zapala się gdy funkcja TIMER jest włączona.

Dioda CLEAN AIR (opcja)

Zapala się kiedy funkcja CLEAN AIR jest włączona

Dioda TURBO

Zapala się gdy funkcja TURBO jest włączona

Wyświetlacz cyfrowy

Wyświetla aktualnie zadaną temperaturę (w trybie FAN temperature otoczenia), oraz wyświetlane są na nim kody błędów.

Wskaźnik FAN SPEED

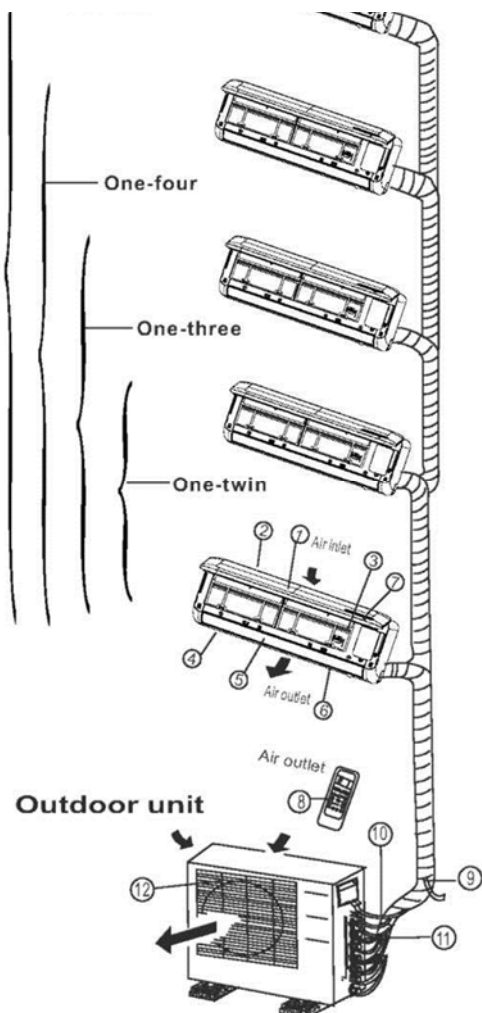
Pokazuje aktualnie nastawioną prędkość wentylatora

Wskaźnik Frequency (opcja)

Pokazuje z jaką częstotliwością pracuje sprężarka.

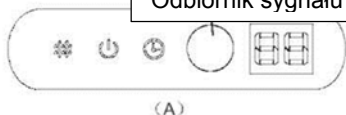
Wykaz części

Jednostka wewnętrzna



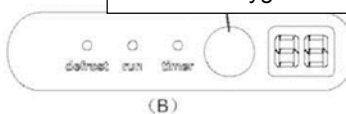
Panel wyświetlacza

Odbiornik sygnału



(A)

Odbiornik sygnału



(B)

Odbiornik sygnału



(C)

Jednostka wewnętrzna

1. Panel przedni
2. Wlot powietrza
3. Filtr powietrza
4. Wylot powietrza
5. Pozioma żaluzja kierunkowa
6. Pionowa żaluzja kierunkowa (w środku)
7. Wyświetlacz
8. Pilot bezprzewodowy

Jednostka zewnętrzna

9. Wąż odprowadzający skropliny, rury z czynnikiem chłodniczym
10. Kable połączeniowe
11. Zawory
12. Osłona wentylatora

Diody na panelu wyświetlacza oraz ich znaczenie



Dioda ION (opcja)

Zapala się kiedy funkcja CLEAN AIR jest włączona.



Dioda DEFROST

Zapala się podczas automatycznego odszraniania jednostki, oraz przy włączonej funkcji "gorący start" w trybie grzania.



Dioda OPERATION

Diody zapala się w trakcie pracy urządzenia



Dioda TIMER

Zapala się gdy funkcja TIMER jest włączona.

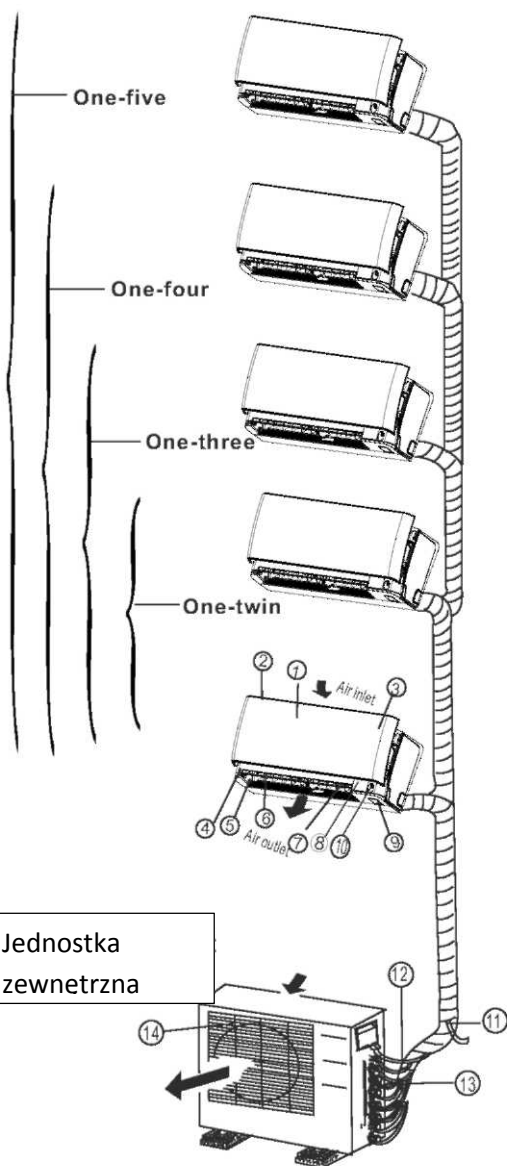


Wyświetlacz cyfrowy

Wyświetla aktualnie zadaną temperaturę (w trybie FAN temperature otoczenia), oraz wyświetlane są na nim kody błędów.

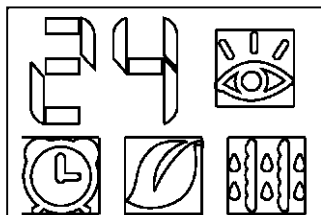
Wykaz części

Jednostka wewnętrzna



Jednostka zewnętrzna

Panel wyświetlacza



Jednostka wewnętrzna

1. Panel przedni
2. Wlot powietrza
3. Filtr powietrza
4. Wylot powietrza
5. Pozioma żaluzja kierunkowa
6. Pionowa żaluzja kierunkowa (w środku)
7. Wyświetlacz
8. Przycisk trybu Manualnego
9. Inteligentny czujnik temperatury (niektóre modele)

Jednostka zewnętrzna

11. Wąż odprowadzający skropliny, rury a czynnikiem chłodniczym
12. Kable przyłączeniowe
13. Zawory
14. Osłona wentylatora

Diody na panelu wyświetlacza oraz ich znaczenie

Wyświetlacz cyfrowy



Wyświetla aktualnie zadaną temperaturę (w trybie FAN temperature otoczenia), oraz wyświetlane są na nim kody błędów.

Dioda INTELLIGENT EYE



(opcja)

Świeci podczas aktywnej funkcji Intelligent Eye (oprócz trybu odszraniania) oraz gdy czujnik wykryje obecność człowieka

Dioda TIMER



Zapala się gdy funkcja TIMER jest włączona.



Dioda ION (opcja)

Zapala się kiedy funkcja CLEAN AIR jest włączona.

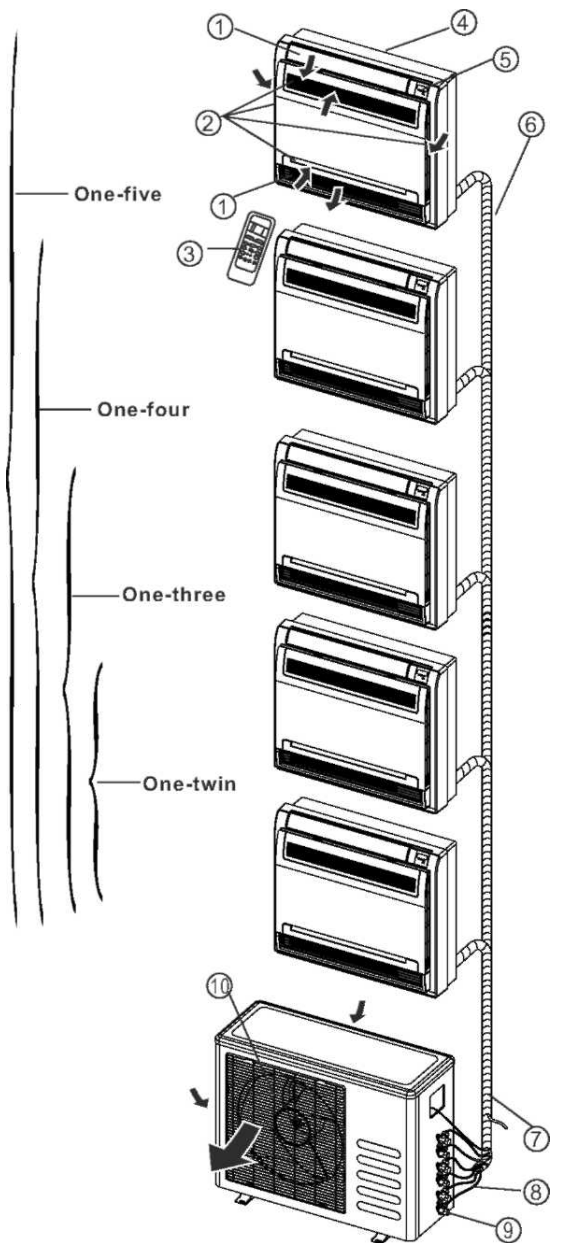


Dioda DEFROST

Zapala się podczas automatycznego odszraniania jednostki, oraz przy włączonej funkcji "gorący start" w trybie grzania..

Wykaz części

Jednostki wewnętrzne typu Konsola



Jednostka wewnętrzna

1. Wylot powietrza
2. Wlot powietrza
3. Pilot bezprzewodowy
4. Uchwyty montażowe
5. Panel wyświetlacza
6. Rury z czynnikiem chłodniczym

Jednostka zewnętrzna

7. Wąż odprowadzający skropliny, rury z czynnikiem chłodniczym
8. Kable połączeniowe
9. Zawory
10. Osłona wentylatora

Panel wyświetlacza

1. Dioda OPERATION

Dioda zapala się w trakcie pracy urządzenia

2. Dioda TIMER

Zapala się kiedy funkcja TIMER jest włączona

3. Dioda DEFROST

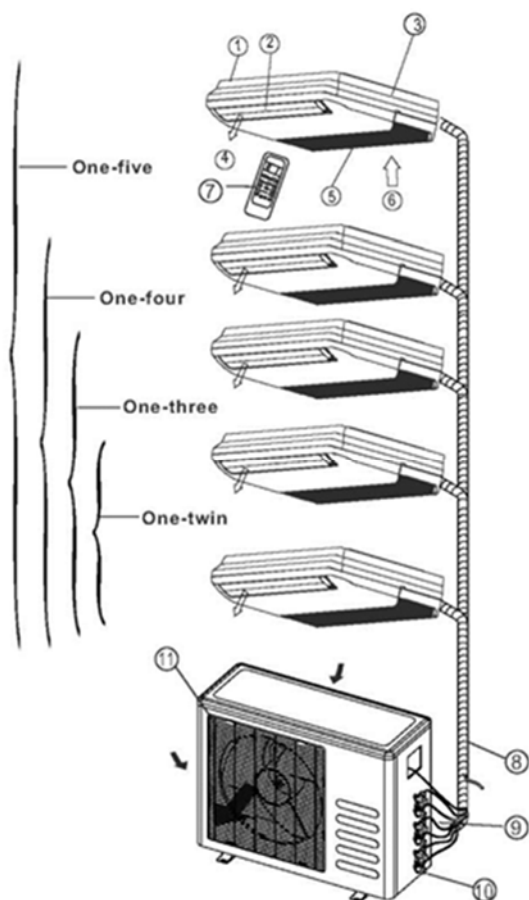
Zapala się podczas automatycznego odszraniania jednostki, oraz przy włączonej funkcji "gorący start" w trybie grzania.

4. Przycisk Manual

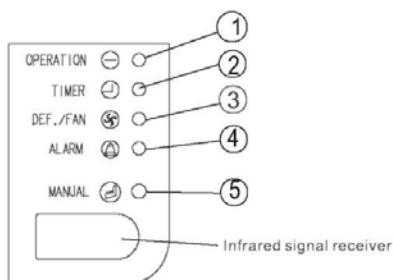
Pozwala manualnie uruchomić urządzenie w przypadku awarii pilota bezprzewodowego. Nie jest zalecane ciągłe sterowanie urządzeniem z pomocą tego przycisku. Służy on jedynie w sytuacjach awaryjnych.

Wykaz części

Jednostki wewnętrzne typu Przypodłogowo - Posufitowe



Panel wyświetlacza



(1)

Jednostka wewnętrzna

1. Obudowa
2. Wylot powietrza
3. Uchwyty montażowe
4. Żaluzja kierunkowa
5. Wlot powietrza
6. Filtry powietrza (w środku)
7. Pilot bezprzewodowy

Jednostka zewnętrzna

8. Wąż odprowadzający skropliny, rury z czynnikiem chłodniczym
9. Kable połączeniowe
10. Zawory
11. Osłona wentylatora

DISPLAY PANEL:

1. Dioda OPERATION

Dioda zapala się w trakcie pracy urządzenia

2. Dioda TIMER

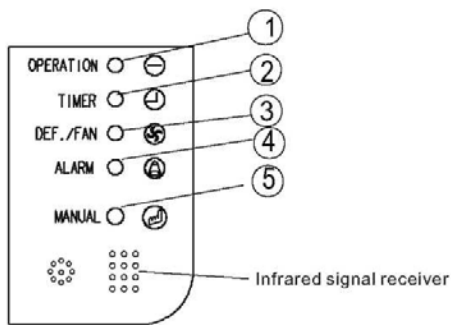
Zapala się kiedy funkcja TIMER jest włączona

3. Dioda DEF./FAN

Zapala się podczas automatycznego odszraniania jednostki, oraz przy włączonej funkcji "gorący start" w trybie grzania.

4. Dioda ALARM

Mruga podczas wystąpienia błędów



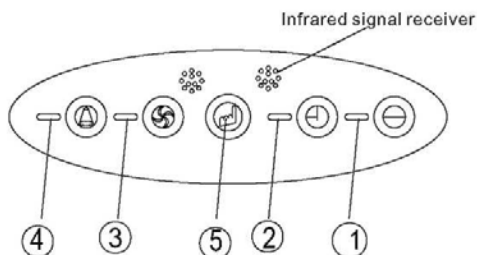
(2)

5. Przycisk Manual

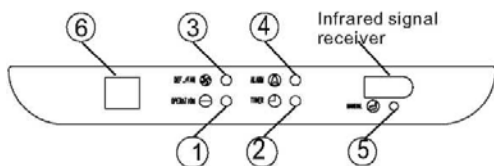
Pozwala manualnie uruchomić urządzenie w przypadku awarii pilota bezprzewodowego. Nie jest zalecane ciągłe sterowanie urządzeniem z pomocą tego przycisku. Służy on jedynie w sytuacjach awaryjnych.

6. Wyświetlacz

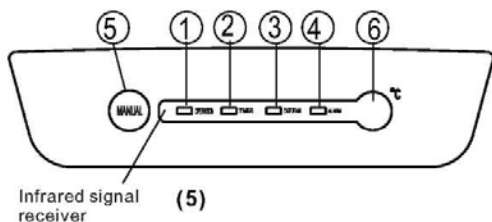
Wyświetla aktualnie zadaną temperaturę (w trybie FAN temperature otoczenia), oraz wyświetlane są na nim kody błędów.



(3)



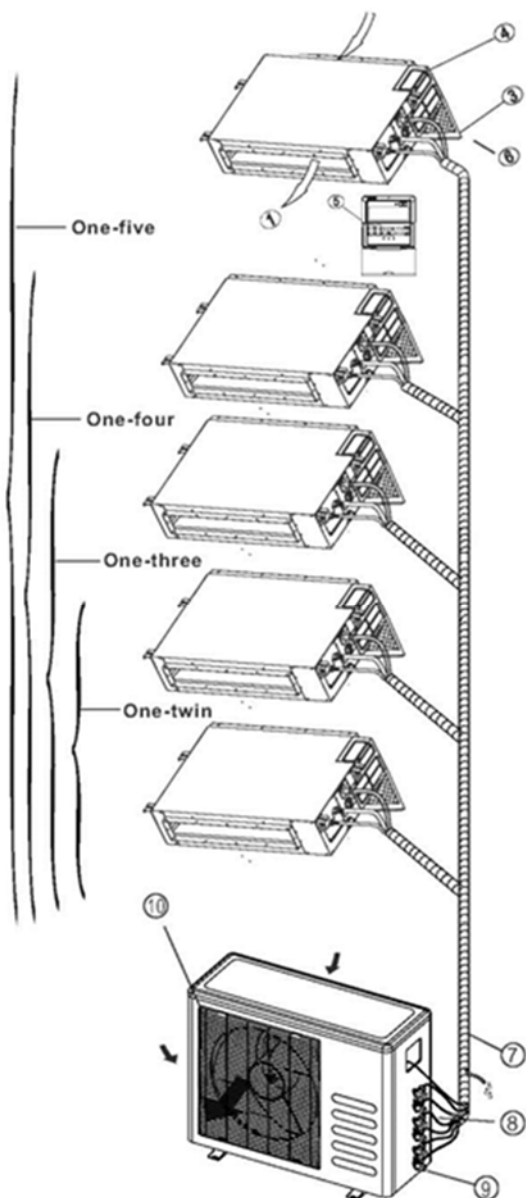
(4)



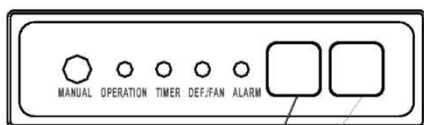
Infrared signal receiver

(5)

Wykaz części Jednostki wewnętrzne typu kanałowego



Panel wyświetlacza



Odbiornik podczerwieni

Wyświetlacz

Jednostka wewnętrzna

1. Wylot powietrza
2. Wlot powietrza
3. Filtr powietrza
4. Płyta główna urządzenia
5. Sterownik przewodowy
6. Rura odprowadzająca skropliny

Jednostka zewnętrzna

7. Wąż odprowadzający skropliny, rury z czynnikiem chłodniczym
8. Kable przyłączeniowe
9. Zawory
10. Osłona wentylatora

PANEL WYŚWIETLACZA:

1. **Dioda OPERATION**

Dioda zapala się w trakcie pracy urządzenia

2. **Dioda TIMER**

Zapala się kiedy funkcja TIMER jest włączona

3. **Dioda DEF./FAN**

Zapala się podczas automatycznego odszraniania jednostki, oraz przy włączonej funkcji "gorący start" w trybie grzania.

4. **ALARM indication lamp**

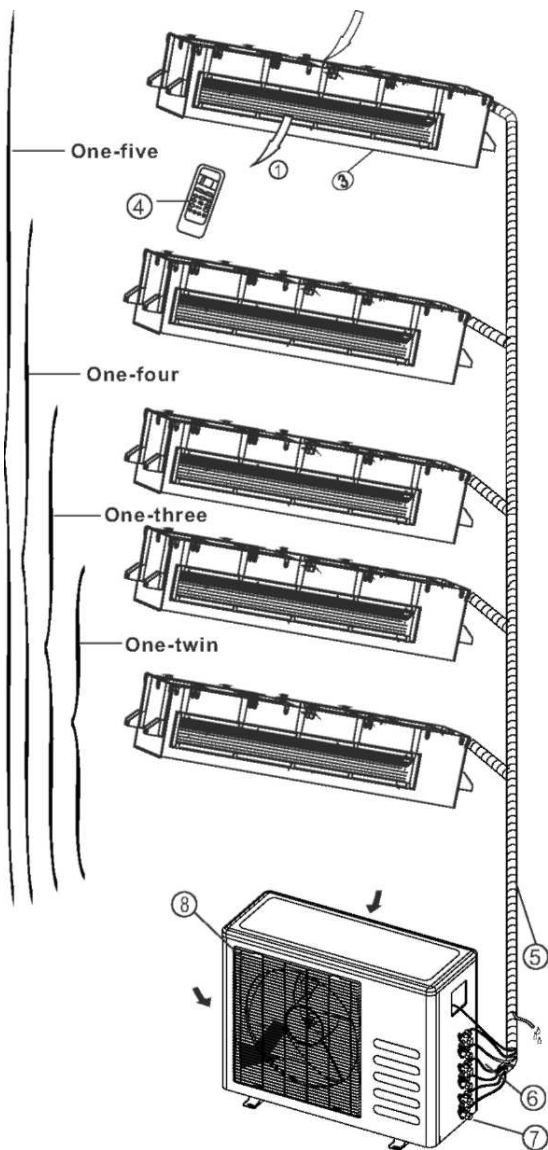
Mruga podczas wystąpienia błędów

5. **Przycisk MANUAL**

Pozwala manualnie uruchomić urządzenie w przypadku awarii pilota bezprzewodowego. Nie jest zalecane ciągle sterowanie urządzeniem z pomocą tego przycisku. Służy on jedynie w sytuacjach awaryjnych.

Wykaz części

Jednostki wewnętrzne typu kanałowego



Jednostka wewnętrzna

1. Wylot powietrza
2. Włot powietrza
3. Obudowa

4. Remote controller

Outdoor unit

5. Wąż odprowadzający skropliny, rury z czynnikiem chłodniczym
6. Kable przyłączeniowe
7. Zawory
8. Osłona wentylatora

PANEL WYŚWIETLACZA:

1. Dioda OPERATION

Dioda zapala się w trakcie pracy urządzenia

2. Dioda TIMER

Zapala się kiedy funkcja TIMER jest włączona

3. Dioda PRE-DEF./FAN

Zapala się podczas automatycznego odszraniania jednostki, oraz przy włączonej funkcji "gorący start" w trybie grzania.

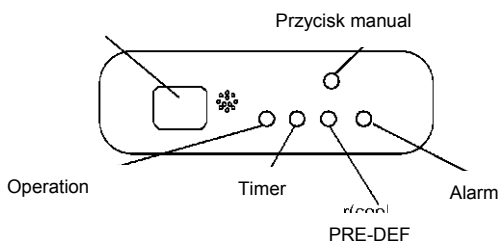
4. Dioda ALARM

Mruga podczas wystąpienia błędów

5. Przycisk MANUAL

Pozwala manualnie uruchomić urządzenie w przypadku awarii pilota bezprzewodowego. Nie jest zalecane ciągłe sterowanie urządzeniem z pomocą tego przycisku. Służy on jedynie w sytuacjach awaryjnych.

Panel wyświetlacza



Uwaga: Poniższa instrukcja nie zawiera instrukcji obsługi sterownika bezprzewodowego. Instrukcja ta jest dołączana oddzielnie

Temperatury pracy

Tryb	Chłodzenie	Grzanie	Osuszanie
Temperatura wewnętrzna	17°C~32°C(62°F~90°F)	0°C~30°C(32°F~86°F)	17°C~32°C(62°F~90°F)
Temperatura zewnętrzna	0°C~50°C (32°F~122°F)	-15°C~24°C (5°F~76°F)	0°C~50°C (32°F~122°F)
	-15°C~50°C (5°F~122°F) Dla modeli przystosowanych do pracy w niskich temperaturach		

Uwaga:

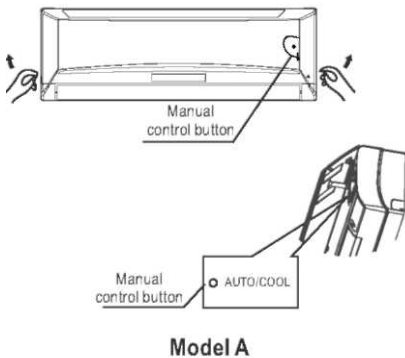
1. Urządzenie działa optymalnie w powyższych przedziałach temperature. W przypadku ich przekroczenia wbudowane systemy zabezpieczające mogą spowodować obniżenie wydajności urządzenia, lub jego zatrzymanie
2. Jeżeli klimatyzator pracuje w pomieszczeniu , którego wilgotność względna jest większa niż 80% powierzchnia wymiennika ciepła w urządzeniu może przyciągnąć skraplającą się wilgoć. W takim przypadku Należy ustawić pionowe żaluzje z maksymalnym kątem (pionowo do podłogi) i ustawić bieg wentylatora na najwyższy.

Sugestia: Dla urządzeń posiadających grzałki w jednostkach zewnętrznych,zaleca się stałe utrzymywanie zasilania urządzenia w przypadku gdy temperatura zewnętrzna osiągnie mniej niż 0°C(32°F), zagwarantuje to łagodniejszy rozruch jednostki

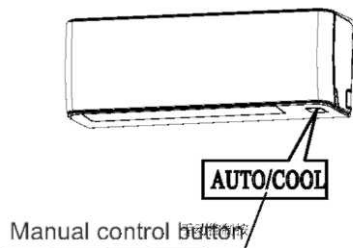
Sterowanie ręczne

Pozwala manualnie uruchomić urządzenie w przypadku awarii pilota bezprzewodowego.

Nie jest zalecane ciągłe sterowanie urządzeniem z pomocą tego przycisku. Służy on jedynie w sytuacjach awaryjnych.



Model A

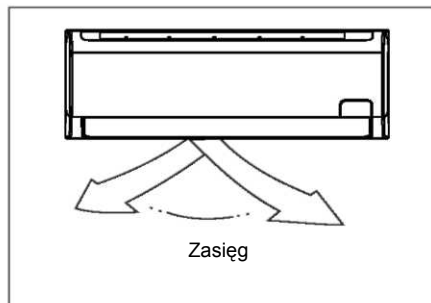
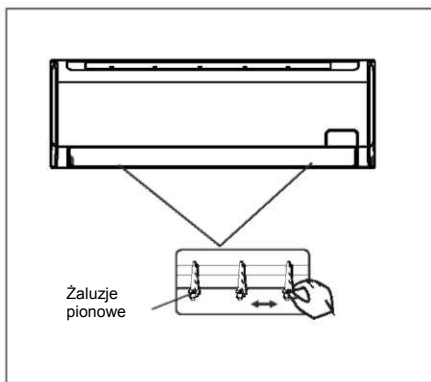
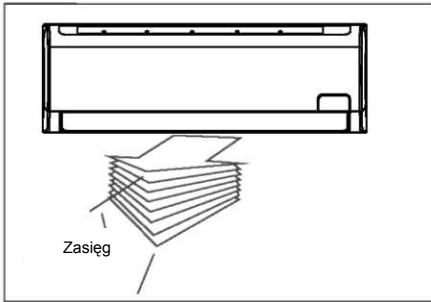


Model B

Uwaga: Jednostka musi być wyłączona przed rozpoczęciem sterowanie ręcznego

1. Podnieś pokrywę izlokalizuj przycisk Manual, nazwany czasem AUTO/COOL, znajduje się on pod panelem przednim lub pod spodem urządzenia
2. Jednokrotne wciśnięcie przycisku spowoduje uruchomienie urządzenia w trybie AUTO, ponowne naciśnięcie przycisku w czasie krótszy niż 5 sek. spowoduje włączenie tryby COOL (chłodzenie)
3. Zamknij panel

Sterowanie przepływem powietrza



- Ustaw kierunek przepływu powietrza prawidłowo złe ustawienie może powodować dyskomfort lub spowodować nierówny rozkład temperatury .
- Ustaw żaluzje poziome / pionowe za pomocą pilota
W przypadku niektórych modeli , żaluzje pionowe mogą być regulowane tylko ręcznie.

Aby ustawić prawidłowy przepływ powietrza należy:

- Regulacji dokonujemy podczas pracy urządzenia
- Użyć pilota bezprzewodowego aby ustawić kąt otwarcia żaluzji.
Każdorazowe wciśnięcie przycisku spowoduje zmianę kąta (w sumie 6 pozycji) oraz włączenie funkcji SWING
- Żaluzje pionowe ustaw taka by uzyskać optymalny dla danych warunków kierunek przepływu powietrza.

WAŻNE: Nie wkładaj do urządzenia rąk, w środku znajduje się wirująca turbina, która może spowodować poważne uszkodzenie ciała

UWAGA

- Nie używaj urządzenia w długich okresach czasu z żaluzją skierowaną całkowicie w dół, w trybie Osuszania I Chłodzenia, gdyż po pewnym czasie żaluzji może zbierać się wilgoć która skraplając się zacznie kapać na podłogę lub meble powodując ich uszkodzenie
- Nie należy ustawiać ręcznie żaluzji poziomej, gdyż może to spowodować uszkodzenie mechanizmu sterującego. Do tego celu zawsze używaj sterownika.
- Gdy urządzenie zostanie włączone od razu po jego wyłączeniu żaluzja pozioma może nie ruszać się przez ok 10 sek..
- Kąt otwarcia żaluzji w trybie Chłodzenia i Grzania nie powinien być zbyt mały, ponieważ może nastąpić zmniejszenie wydajności urządzenia spowodowanego ograniczonym przepływem powietrza
- Gdy klimatyzator jest podłączony do zasilania , żaluzja pozioma może generować dźwięk przez ok 10 sekund , to jest to normalny tryb pracy .

Urządzenia typu kanałowego

Poniższa instrukcja opisuje w jaki sposób należy regulować przepływ powietrza przy wylotach powietrza z jednostki kanałowej (sprzedawane oddzielnie)

Chłodzenie

W trybie chłodzenia ustaw żaluzje z wylotu powietrza jak najbardziej poziomo.



Grzanie

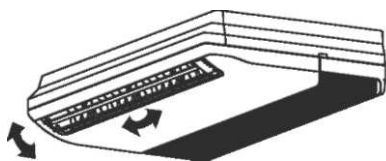
W trybie grzania ustaw żaluzje z wylotu powietrza pionowo w dół.



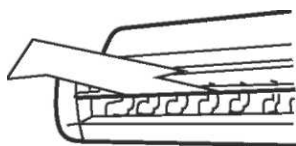
Urządzenia typu Podsufitowo-przypodłogowe

Auto-swing

Naciśnij przycisk SWING na sterowniku, żaluzja zacznie automatycznie poruszać się góra/dół.



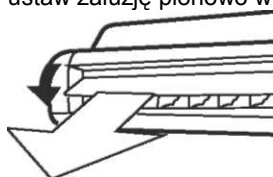
Tryb chłodzenia
Ustaw żaluzję poziomo



Ustawienie manualne

Ustaw żaluzję manualnie, taka by uzyskać jak najlepszy efekt

Tryb grzania
ustaw żaluzję pionowo w dół



Uwaga : Nieprawidłowe ustawienie żaluzji spowoduje niewłaściwy rozkład temperatury w pomieszczeniu.



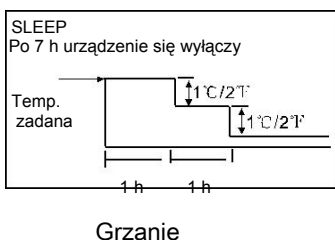
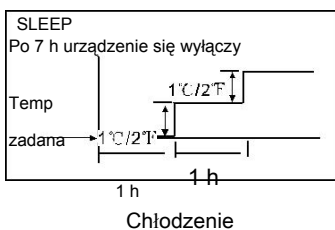
Uwaga



Zwróć uwagę na ustawienie żaluzji w trybie chłodzenia

Nie używaj urządzenia w przez długi czas z żaluzją skierowaną całkowicie w dół, w trybie Osuszania I Chłodzenia, gdyż po pewnym czasie na żaluzji może zbierać się wilgoć ,która skraplając się zacznie kapać na podłogę lub meble powodując ich uszkodzenie

Zasada działania urządzenia



Tryb AUTO

- Po ustawieniu klimatyzatora w tryb AUTO urządzenie będzie automatycznie wybierać tryb chłodzenie , ogrzewanie , lub wentylator w zależności od zadanej temperatury i temperatury zmierzonej w pomieszczeniu
- Klimatyzator będzie kontrolował temperaturę pokojową automatycznie wokół punktu temperatury ustalonej przez użytkownika
- Jeśli tryb AUTO jest niewystarczający , należy manualnie wybrać dogodny dla siebie tryb

Funkcja snu (SLEEP)

- Po włączeniu funkcji SLEEP w trybie chłodzenia, grzania lub AUTO), urządzenie będzie automatycznie zwiększało (chłodzenie) lub obniżało temperaturę (grzanie) w tempie 1C(2°F) na godzinę
 - Po 2 godzinach pracy temperature będzie utrzymywana na stałym poziomie, a po 7 godzinach pracy urządzenie wyłączy się automatycznie
 - Prędkość wentylatora będzie regulowana automatycznie
- Funkcja ta pozwoli na komfortowy sen, przy jednoczesnym niższym zużyciu energii.

Tryb Osuszania (DRYING)

- Prędkość wentylatora będzie regulowana automatycznie

W trybie tym urządzenie wyłączy się w przypadku osiągnięcia temperatury poniżej 10°C(50°F), i wznowi automatycznie pracę jeśli temperatura otoczenia wzrośnie powyżej 12°C(54°F).

Wybór trybu pracy

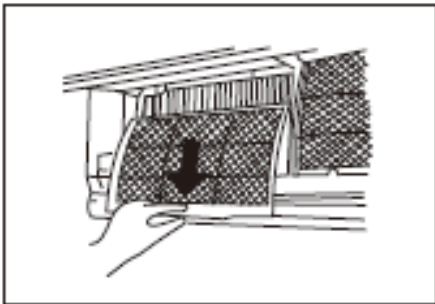
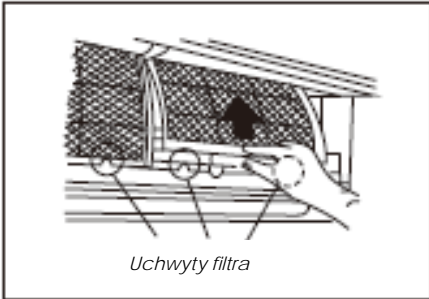
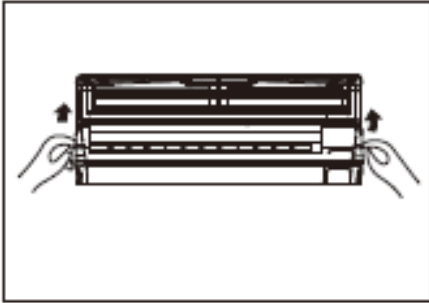
Gdy jednocześnie używasz kilku jednostek wewnętrznych upewnij się że wszystkie ustawione są w tym samym trybie. W przypadku konfliktu trybów pracy na wyświetlaczu jednostek pojawi się błąd

Optimal operation

Aby uzyskać optymalną wydajność urządzenia postępuj zgodnie z poniższymi zasadami:

- Nigdy nie kieruj strumienia zimnego powietrza bezpośrednio na ludzi, zwierzęta i rośliny
- Ustaw temperaturę najbardziej odpowiadającą sobom przebywającym w pomieszczeniu. Unikaj zbyt skrajnych nastaw oraz różnic temperatur.
- Zamknij drzwi i okna w pomieszczeniu w którym pracuje urządzenie, gdyż ich otwarcie spowoduje zmniejszenie jego wydajności.
- Używaj funkcji TIMER aby uniknąć zbędnej i ciągłej pracy urządzenia
- Nie zasłaniaj wlotów i wylotów powietrza urządzenia, gdyż spowoduje to znaczne obniżenie jego wydajności, a długotrwała praca w takich warunkach może również spowodować jego uszkodzenie
- Regularnie czyść filtry powietrza, brudny filtr powoduje spadek wydajności urządzenia
- Nie używaj jednostki z całkowicie zamkniętą żaluzją poziomą.

Czyszczenie i konserwacja



Czyszczenie obudowy, oraz pilota bezprzewodowego

- Czyść urządzenia delikatną miękką suchą szmatką, nie używaj żadnych środków chemicznych (w szczególności takich jak benzyna wybielacz itd.)

Uwaga: Przed przystąpieniem do jakichkolwiek czynności pielęgnacyjnych lub serwisowych, urządzenie musi być odłączone od zasilania

WSKAZÓWKA

W przypadku mocnego zabrudzenia dopuszczalne jest stosowanie lekko zwilżonej szmatki. Po wyczyszczeniu należy urządzenie wytrzeć do sucha

Nie używaj benzyny wybielaczy past polerskich i innych podobnych środków chemicznych. Ich użycie może spowodować, deformację pęknięcie lub zarysowanie powierzchni urządzenia

Nie używaj wody o temp wyższej niż 40°C(104°F)

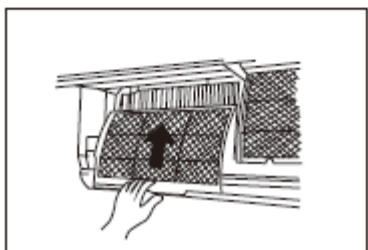
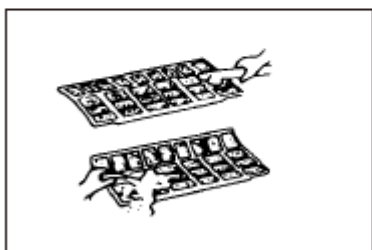
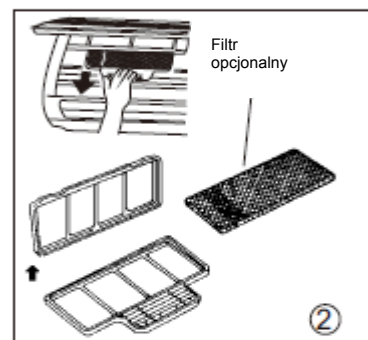
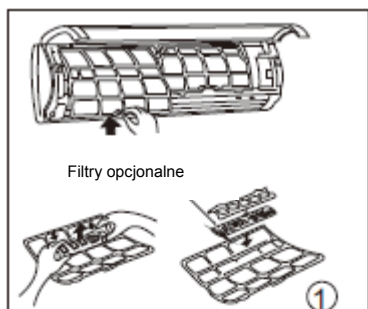
Jednostka ścienna typu Split

Czyszczenie filtra powietrza

Zabrudzony filtr powietrza powoduje znaczne obniżenie wydajności urządzenia. Czyść filtr regularnie co najmniej co 2 tygodnie

1. Unieź przednią pokrywę urządzenia i zablokuj ją
2. Chwyć rączkę filtra, unieś go lekko do góry tak aby wyskoczył z trzymających go uchwytów, a następnie pociągnij w dół
3. Po wyjęciu usuń z niego mniejsze filtry (jeśli występują), .

- Wyczyść filtr okurzaczem lub umyj pod bieżącą wodą a następnie wysusz w chłodnym i suchym pomieszczeniu. NIGDY NIE WKŁADAJ MOKREGO FILTRA O URZĄDZENIA



4. Opcjonalne filtry np **Filtr odświeżający, z jonami srebra, z witaminą C itp,**

(aby spełniały swoją funkcję należy czyścić co najmniej raz w miesiącu, oraz wymieniać co ok 4-5 miesięcy
Filtry te należy czyścić wyłącznie na sucho za pomocą odkurzacza

5. Po wyczyszczeniu filtra włóż go z powrotem na filtr siatkowy (patrz rys obok)

6. Całość zamontuj z powrotem w urządzeniu zwracając uwagę żeby nie uszkodzić filtrów o ostre krawędzie wymiennika ciepła

Konserwacja

Jeśli planujesz nie używać urządzenia przez dłuższy czas wykonaj następujące czynności konserwacyjne

- (1) Włącz urządzenie w tryb wentylacji (FAN) na około pół dnia, taka by dokładnie wysuszyć wnętrze jednostki
- (2) Zatrzymaj urządzenie, odłącz zasilanie, wyjmij baterie z pilota
- (3) Jednostka zewnętrzna również wymaga okresowych czynności konserwacyjnych, które mogą być wykonywane jedynie przez autoryzowanego instalatora.

Sprawdź przed uruchomieniem czy :

- Kabel zasilający nie jest uszkodzony, złamany, przetarty
- Filtry powietrza są zamontowane w urządzeniu
- Nic nie blokuje wlotu i wylotu powietrza z urządzenia

▲ Uwaga

Podczas konserwacji unikaj dotykania metalowych części, ich ostre krawędzie mogą spowodować skaleczenie ciała, lub np uszkodzenie fitra powietrza

Nie używaj wody do do czyszczenia jednostki

Woda w środku urządzenia, może zniszczyć izolację, i spowodować poraenie prądem, lub uszkodzenie elektronicznych części jednostki.

Przed rozpoczęciem prac konserwacyjnych upewnij się, że jednostka jest odłączona od zasilania

Urządzenie typu kasetonowego

1. Otwórz klapkę zaciągu powietrza
Zwalniając jednocześnie przyciski bokujące jak na rysunku obok.
2. Otwórz delikatnie klapkę, pod kątem ok 45 st.
3. Zdemontuj filtr powietrza
4. Wyczyść filtr okurzaczem lub umyj pod bieżącą wodą a następnie wysusz w chłodnym i suchym pomieszczeniu.

NIGDY NIE WKŁADAJ MOKREGO FILTRA DO URZĄDZENIA

5. Zamontuj filtr w urządzeniu

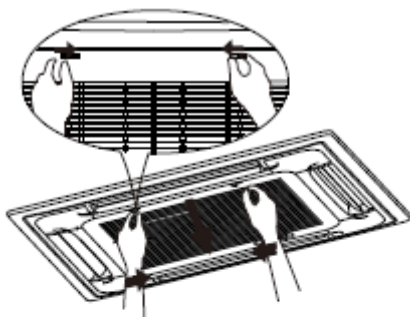


Fig. A



Fig. B



Fig. C



Fig. D

Urządzenia Przypodłogowo-podsufitowe

Dla modeli o mocy <36000Btu/h

1. Otwórz wlot powietrza (patrz Fig.E1).
2. Wymij filtr powietrza (patrz Fig.E2).
3. Wyczyść filtr okurzaczem lub umyj pod bieżącą wodą a następnie wysusz w chłodnym i suchym pomieszczeniu.
4. Zamontuj filtr w urządzeniu

Dla modeli o mocy >48000Btu/h

1. Wymij filtr z urządzenia jak pokazano na rysunku Fig.E3.
2. Wyczyść filtr okurzaczem lub umyj pod bieżącą wodą a następnie wysusz w chłodnym i suchym pomieszczeniu.
3. Zamontuj filtr w urządzeniu

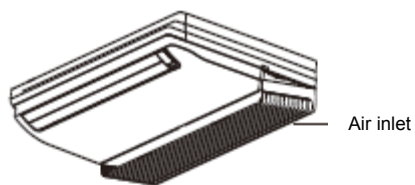


Fig. E1



Fig. E2

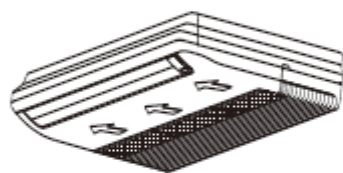


Fig. E3

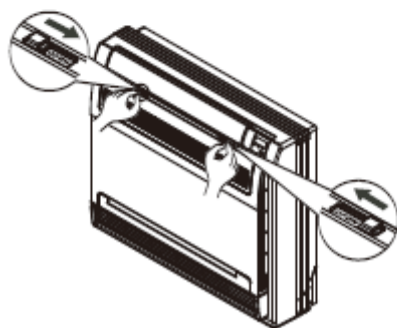


Fig. F1

Urządzenia typu konsolowego

1. Otwórz panel przedni. (patrz Fig. F1)

Przełącznik wyboru drogi
wylotu powietrza

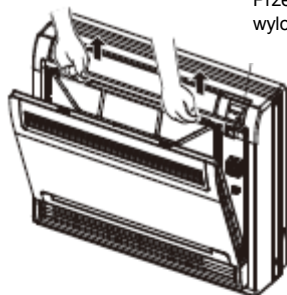
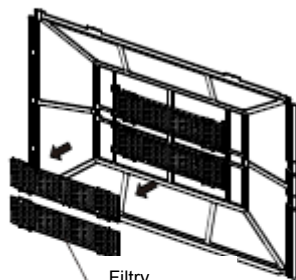


Fig.F2



Filtry
opcjonalne

Fig.F3

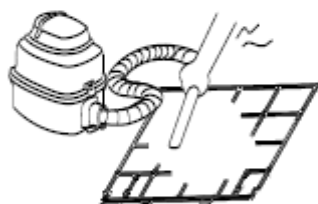


Fig.F4



Fig.F5

2. Wyjmij filtr

Chwyć rączkę filtra, unieś go lekko w dół tak aby wyskoczył z trzymających go uchwyty, a następnie pociągnij do góry (patrz Fig.F2)

3. Wyjmij filtry opcjonalne

Wyjmij i wyczyść na sucho filtry opcjonalne (patrz to Fig. F3)

(Filtry opcjonalne powinny być czyszczone co najmniej raz w miesiącu i wymieniane co ok 4-5 miesięcy.

4. Wyczyść filtr

Wyjmij opcjonalne małe filtry i wyczyść filtr zgodnie z rysunkami F3 – F5 a następnie wysusz w chłodnym i suchym pomieszczeniu NIGDY NIE WKŁADAJ MOKREGO FILTRA DO URZĄDZENIA

5. Zamontuj filtry opcjonalne i zamontuj całość w urządzeniu .

Używanie urządzenia bez filtrów, spowoduje znaczny spadek wydajności urządzenia, znacznie skracając jego żywotność.

▲ Uwaga:

Nigdy nie susz filtrów bezpośrednio nad otwartymi źródłami ciepła, oraz bezpośrednio na słońcu, może spowodować to odkształcenie filtra, powodując jego zniszczenie

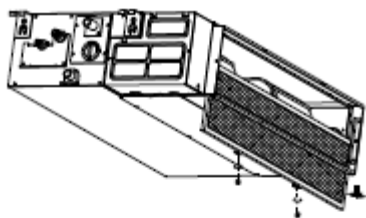


Fig.G1

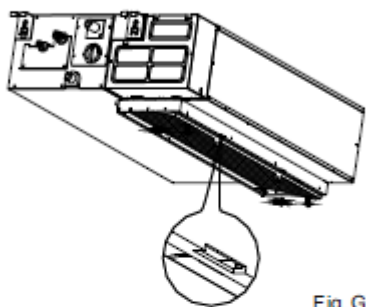


Fig.G2

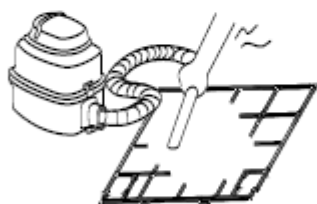


Fig.G3



Fig.G4

Urządzenia typu kanałowego

1. Dla urządzeń z filtrem zamontowanym z tyłu urządzenia, odkręć 2 śrubki mocujące ramkę filtra i ostrożnie pociągnij a dół patrz Fig.G1.
2. Dla urządzeń z filtrem zamontowanym od dołu należy unieść filtr lekko do góry zwolnić trzymające go zatrzaski, a następnie wyjąć go zgodnie z zaznaczonymi na nim strzałkami patrz Fig.G2.
3. Wyczyść filtr okurzaczem lub umyj pod bieżącą wodą Fig G3 – G4, a następnie wysusz w chłodnym i suchym pomieszczeniu.

NIGDY NIE WKŁADAJ MOKREGO FILTRA DO URZĄDZENIA

4. Zamontuj filtr z powrotem w urządzeniu

▲ Uwaga:

Nigdy nie susz filtrów bezpośrednio nad otwartymi źródłami ciepła, oraz bezpośrednio na słońcu, może spowodować to odkształcenie filtra, powodując jego zniszczenie

Konserwacja

Jeśli planujesz nie używać urządzenia przez dłuższy czas wykonaj następujące czynności konserwacyjne

- (1) Włącz urządzenie w tryb wentylacji (FAN) na około pół dnia, tak aby dokładnie wysuszyć wnętrze jednostki
- (2) Zatrzymaj urządzenie, odłącz zasilanie, wyjmij baterie z pilota
- (3) Jednostka zewnętrzna również wymaga okresowych czynności konserwacyjnych, które mogą być wykonywane jedynie przez autoryzowanego instalatora.

Uwaga: Przed przystąpieniem do jakichkolwiek czynności konserwacyjnych należy upewnić się, że urządzenie jest odłączone od zasilania

Uruchomienie urządzenia po długim okresie bezczynności.

- Użyj suchej szmatki, aby wytrzeć kurz z tylnej kratki wlotu powietrza, w celu uniknięcia wydmuchiwania kurzu z jednostki wewnętrznej
- Sprawdź czy kabel zasilający nie posiada mechanicznych uszkodzeń, np złamanie, przetarcie itp
- Sprawdź czy w urządzeniu są zamontowane filtry powietrza.
- Sprawdź czy wloty i wyloty powietrza z urządzenia są drożne i niczym nie zasłonięte

Poniżej opisane symptomy nie oznaczają awarii klimatyzatora

1. Urządzenie nie włącza się - Aktywna jest funkcja Ochrona sprężarki

- Wbudowana blokada nie pozwala ponownie załączyć urządzenia przez ok 3 min po wyłączeniu.

Funkcja "Gorący start"

Urządzenie jest tak zaprojektowane, aby nie wydmuchiwać zimnego powietrza w trybie HEAT w następujących przypadkach

- A) Jeśli funkcja Heat została włączona przed chwilą
 - B) Następuje rozmrażanie jednostki zewnętrznej
 - C) Wydmuchiwane powietrze ma temperaturę niższą niż zadana.
- W trybie grzania jednostka po jakimś czasie przestaje działać na kilkanaście minut i zapala się lampka Defrost /PreHeat

W przypadku zalodzenia jednostki zewnętrznej urządzenie automatycznie przechodzi w stan Defrosting. Po zakończeniu tego procesu automatycznie załączy się tryb grzania

2. Biała mgiełka wydobywająca się z jednostki wewnętrznej

- W trybie chłodzenia w przypadku bardzo dużej różnicy temperatur pomiędzy powietrzem zaciąganim a wydmuchiwanym, w pomieszczeniach o dużej wilgotności względnej powietrza z urządzenia może wydobywać się biała mgiełka
- Biała mgiełka może również wydobywać się z urządzenia w trybie rozmrażania (Defrosting).

3. Dźwięki wydobywające się z urządzenia

- Chwilę po włączeniu lub po wyłączeniu urządzenia, może być słyszalny ciche syczenie. Jest to dźwięk przepływającego czynnika chłodniczego
- Po włączeniu słychać ciche strzelanie, dźwięk ten spowodowany jest rozszerzalnością cieplną plastiku z którego wykonane jest urządzenie
- Po włączeniu zasilania silnik krokowy żaluzji kierunkowej powietrza, może się wydawać ciche dźwięki przez kilka sekund

4. Kurz wydobywający się z urządzenia

Jest to normalne zjawisko jeśli urządzenie nie było używane przez dłuższy czas lub jest uruchamiane po raz pierwszy

5. Dziwny zapach wydobywający się z jednostki wewnętrznej

Urządzenie pochłania zapachy z otoczenia np. z materiałów budowlanych , mebli, czy dymu tytoniowego

6. Urządzenie z trybu Grzania /Chłodzenia przechodzi w tryb Wentylacji (FAN)

Po osiągnięciu zadanej temperatury aby zaoszczędzić energię elektryczną, urządzenie automatycznie wyłączy sprężarkę, i przejdzie w tryb FAN, jeśli ponownie wystąpi różnica temperatur pomiędzy zadaną a w pomieszczeniu urządzenie automatycznie powróci do wcześniej zadanego trybu pracy.

7. Przy dużej wilgotności powietrza w pomieszczeniu w trybie Chłodzenia na żaluzji urządzenia może skraplać się woda. Należy wtedy maksymalnie otworzyć żaluzję i ustawić bieg wentylatora na najwyższy.

8. Słaba wydajność urządzenia

W trybie grzania jednostka w przypadku dużej wilgotności powietrza i bardzo niskich temperatur zewnętrznych, w urządzeniu nastąpi spadek wydajności grzewczej. W przypadku niedostatecznej mocy grzewczej zaleca się stosowanie dodatkowych urządzeń wspomagających grzanie.

9. Funkcja Auto-restart

W przypadku zaniku zasilania, po jego ponownym włączeniu urządzenie automatycznie powróci do wcześniej zadanych parametrów pracy.

Rozwiązywanie problemów

Jeśli zauważysz niżej wymienione objawy niezwłocznie wyłącz urządzenie, odłącz zasilanie, i wezwij serwis	
	Wyświetlenie kodu błędu E(0,1....) lub P(0, 1)
Problem	Urządzenie często pali bezpieczniki, lub powoduje zadziałanie bezpiecznika różnicowoprądowego
	Woda, dym, dziwny zapach, lub inne objekty wydobywają się z urządzenia.
	Urządzenie nie reaguje na sterowanie pilotem nawet po wymianie baterii
	Inne niepokojące objawy

Usterka	Możliwa przyczyna	Co należy zrobić
Jednostka nie startuje	Brak zasilania	Poczekaj aż zasilanie zostanie przywrócone
	Urządzenie nie podłączone do zasilania	Sprawdź czy urządzenie jest podłączone do zasilania
	Przepalony bezpiecznik	Wymień bezpiecznik
	Zużyte baterie w pilocie bezprzewodowym	Wymień komplet baterii na nowy
	Ustawiona funkcja TIMER	Wyłącz funkcję TIMER
Urządzenie grzeje/chłodzi zbyt słabo	Źle ustawiona temperatura	Ustaw prawidłowo temperaturę
	Brudne filtry powietrza lub wymienniki ciepła	Wyczyść filtry lub wymienniki ciepła
	Drzwi lub okna w pomieszczeniu są otwarte	Zamknij drzwi i okna jeśli urządzenie pracuje
	Wloty i wyloty powietrza są zasłonięte	Usuń wszystkie przedmioty blokujące przepływ powietrza
	Włączona funkcja ochrony sprężarki	Poczekaj kilka minut (patrz str 32)
Jeśli problem nie został rozwiązany, skontaktuj się z lokalnym sprzedawcą lub najbliższym punktem serwisowym. Pamiętaj, aby poinformować o szczegółach usterki i modelu urządzenia.		

UWAGA! Nigdy nie podejmuj samodzielnych prób naprawy urządzenia, gdyż niewłaściwie wykonywane czynności serwisowe mogą doprowadzić do uszkodzenia ciała, oraz utraty życia.

W przypadku wystąpienia usterki zawiadom najbliższy autoryzowany serwis.



VIVAX

www.VIVAX.com