

VIVAX



KATALOG OGRZEWANIE I CHŁODZENIE 2021

# Zawartość

Klimatyzatory Vivax 2021	2
Opis funkcji	4
Funkcje urządzenia	6
SYSTEM ŚCIENNY	
Y design	12
E+ design	14
V design	16
W design	18
R design	20
M design	22
Q design	24
I design	26
Konsolowy system typu split – seria CT AERI	28
Przypodłogowo–sufitowy system typu split – CF AERI	30
System kasetonowy – seria CC AERI	32
System kanałowy– seria DT AERI	34
Klimatyzatory przenośne – AEF & AEH seria	36
SYSTEM MULTI SPLIT	
Jednostki wewnętrzne montowane na ścianie	39
Jednostki wewnętrzne przypodłogowe i przypodłogowo–sufitowe	40
Kasetowe i kanałowe jednostki wewnętrzne	41
Jednostki zewnętrzne	42
Kombinacje Multi Split	43
POMPY CIEPŁA	
Wprowadzenie	44
Elastyczne działanie i większy komfort	46
Kompleksowe rozwiązania w zakresie ogrzewania	47
Specyfikacje	48

# Dlaczego warto wybrać VIVAX?

Klimatyzatory VIVAX rozpoczęły swoją drogę na rynku 17 lat temu, a swój sukces zawdzięczają inteligentnej polityce rozwoju, najwyższej jakości klimatyzatorów i doskonałemu wzornictwu, których wartość została potwierdzona różnymi nagrodami i wyróżnieniami. Grupa profesjonalistów, którzy wybrali VIVAX w kategorii Klimatyzatory, w swojej pracy wysoko ocenia niezawodność i zaawansowany technologicznie komponent produktu.

Klimatyzatory VIVAX są dostosowane do każdej grupy docelowej i charakteryzują się doskonałym designem dla najbardziej nowoczesnych przestrzeni po klasyczne modele dla tych, którzy są bardziej skłonni do tradycyjnego wystroju. Szczególny nacisk został położony na efektywność energetyczną, a tym samym na wysokie standardy w zakresie ochrony środowiska.

to także inne cechy, takie jak cicha praca podczas chłodzenia i ogrzewania pomieszczenia, a czyste powietrze o które dbają liczne filtry, to jeden z najważniejszych warunków komfortowego przebywania w pomieszczeniu. Filtr biologiczny i jonizator oczyszczają powietrze i aktywują tlen, poprawiając tym samym jakość powietrza.

Filtr Bio i jonizator oczyszczają powietrze i aktywują tlen, poprawiając w ten sposób jakość powietrza.

## ZARZĄDZANIE KLIMATYZACJĄ PRZEZ WI-FI

Uzyskaj dostęp do swojego klimatyzatora w dowolnym miejscu i czasie dzięki wbudowanemu modułowi Wi-Fi oraz aplikacji do sterowania klimatyzacją NetHome® Plus firmy Vivax. Wystarczy jedno dotknięcie na urządzeniu mobilnym, aby wybrać żądaną temperaturę i wejść do idealnie schłodzonego domu w letnich miesiącach. Oprócz włączania i wyłączenia, za pośrednictwem aplikacji mobilnej możesz ustawić timer, dowiedzieć się w jakim trybie pracuje klimatyzator lub zdiagnozować potencjalną usterkę.

## BĄDŹ COOL ZE STYLEM – WYBIERZ KOLOR

Oprócz wszystkich powyższych korzyści płynących z użytkowania klimatyzatorów Vivax, szczególną uwagę zwraca sam design. Prostota pasuje do każdego wnętrza. Wielkim ewenementem na rynku są klimatyzatory kolorowe, dzięki którym możesz wnieść do swojego domu nutę wyjątkowości. Bądź inny i daj się zaskoczyć tym, jak urządzenie podkreśli wyjątkowość wnętrza i nada mu ponadczasowe piękno. Wybierz temperaturę w pomieszczeniu, która odpowiada Twoim oczekiwaniom. Najwyższa wydajność przynosi świeżość w miesiącach letnich i zapewnia energooszczędne ogrzewanie w miesiącach zimowych.



## GWARANCJA

Okres gwarancji na VIVAX AC wynosi **36 miesięcy** z obowiązkowym corocznym przeglądem wykonywanym przez autoryzowany serwis. Szczegółowe informacje dotyczące gwarancji oraz lista autoryzowanych punktów serwisowych znajdują się na stronie [vivax.com](http://vivax.com)



# Historia Vivax

- 2021 Obecność w ponad 40 krajach
- 2020 Pompy ciepła
- 2019 Popularny wzór R w nowych kolorach  
Gaz R32 we wszystkich klimatyzatorach Vivax  
Gaz R290 we wszystkich klimatyzatorach przenośnych Vivax, Złote lamele we wszystkich jednostkach zewnętrznych  
Nagroda Qudal 2019/2020
- 2018 Siódma generacja urządzeń AC typu Multi Split  
Piąta generacja lekkich urządzeń komercyjnych AC  
Best Buy Award 2018/2019
- 2017 Opracowanie pierwszego klimatyzatora grzewczo-chłodzącego o temperaturze -32 st. 73 dostępnych urządzeń
- 2016 Szósta generacja klimatyzatorów typu multi split  
Piąta generacja lekkich klimatyzatorów komercyjnych  
65 dostępnych urządzeń
- 2015 Piąta generacja urządzeń typu multi split  
Czwarta generacja lekkich klimatyzatorów komercyjnych  
Pierwsze urządzenia Wi-Fi, 61 dostępnych urządzeń
- 2014 Prezentacja pierwszego systemu super free match  
59 dostępnych urządzeń
- 2013 Czwarta generacja klimatyzatorów typu multi split  
Trzecia generacja lekkich klimatyzatorów komercyjnych
- 2011 Trzecia generacja klimatyzatorów typu multi split
- 2008 Druga generacja lekkich klimatyzatorów do zastosowań komercyjnych i klimatyzatorów typu multi split
- 2007 Pierwsze klimatyzatory sufitowe i podłogowe
- 2006 Pierwsza generacja klimatyzatorów typu Multi Split i akcesoriów
- 2005 Pierwszy inwerter, klimatyzatory przenośne i klimatyzatory kasetonowe.
- 2004 Pierwsze na rynku klimatyzatory Vivax

## SYSTEM ŚCIENNY

Y-DESIGN R3E



2.9 kW | 3.5 kW



Białe

E<sup>+</sup>-DESIGN R3E



3.5 kW



Białe

V-DESIGN R3E



3.5 kW



Złoty Szary lustrzany

W-DESIGN R3E



3.5 kW | 5.0 kW

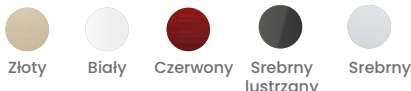


Szary lustrzany

R-DESIGN R3E



2.9 kW | 3.5 kW | 5.3 kW | 7.0 kW



Złoty Białe Czerwony Srebrny lustrzany Srebrny

M-DESIGN R3E



2.9 kW | 3.5 kW | 5.3 kW | 7.0 kW



Białe

Q-DESIGN R3E



2.9 kW | 3.5 kW | 5.3 kW | 7.0 kW



Białe

I-DESIGN R3E



3.5 kW



Białe

### KONSOLOWY SPLIT SYSTEM

CT-AERI



3.5 kW | 5.0 kW

### PRZYPODŁOGOWO - SUFITOWY SPLIT SYSTEM

CF-AERI



5.3 kW | 7.0 kW | 10.5 kW  
14.1 kW | 16.1 kW

### KASETONOWY SPLIT SYSTEM

CC-AERI



3.5 kW | 5.3 kW | 7.0 kW  
10.5 kW | 13.8 kW | 16.1 kW

### KANAŁOWY SPLIT SYSTEM

DT-AERI



3.5 kW | 5.3 kW | 7.0 kW  
10.5 kW | 13.8 kW | 16.1 kW

## SYSTEM MULTI SPLIT

### JEDNOSTKI WEWNĘTRZNE MONTOWANE NA ŚCIANIE



### KONSOLOWE JEDNOSTKI WEWNĘTRZNE



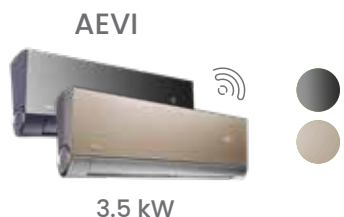
### JEDNOSTKI WEWNĘTRZNE KASETONOWE



### JEDNOSTKA ZEWNĘTRZNA COFM-AERI



### PRZYPODŁOGOWO - SUFITOWY WEWNĘTRZNE



### KANAŁOWY WEWNĘTRZNE



4.0 kW | 5.3 kW | 6.0 kW | 7.9 kW  
8.2 kW | 10.5 kW | 12.3 kW

### POMPY CIEPŁA



### KLIMATYZATORY PRZENOŚNE



# Opis funkcji

MULTI SPLIT

	TRYB ECO	CZUJNIK RUCHU	0.5/1W TRYB CZUWANIA	KOMFORTOWA FUNKCJA UŚPIENIA	I FEEL	TURBO	PRACA AUTOMATYCZNA	AUTO SWING	FUNKCJA PAMIĘCI	JONIZATOR	NANO AQUA	AUTODIAGNOSTYKA	SOFT START	CZASOMIERZ	LED DISPLAY	FILTR BIO	FILTR PRZECIWPYŁOWY
Y DESIGN	•	•	•	•	•	•	•	•	•			•	•	•	•	•	•
E+ DESIGN	•		•	•	•	•	•	•	•	•		•	•	•	•	•	•
V DESIGN	•		•	•	•	•	•	•	•	•		•	•	•	•	•	•
W DESIGN			•	•	•	•	•	•	•	•	•	•	•	•	•	•	•
R DESIGN	•		•	•	•	•	•	•	•	•		•	•	•	•	•	•
M DESIGN			•	•	•	•	•	•	•	•		•	•	•	•	•	•
Q DESIGN			•	•	•	•	•	•	•	•		•	•	•	•	•	•
I DESIGN			•	•	•	•	•	•	•	•		•	•	•	•	•	•
KLIMATYZATORY PRZENOŚNE			•	•	•	•	•	•	•	•		•	•	•	•	•	•
SYSTEM KONSOLOWY (CT AERI)				•	•	•	•	•	•	•		•	•	•	•	•	•
SYSTEM PODSTROPOWY (CF AERI)				•	•	•	•	•	•	•		•	•	•	•	•	•
SYSTEM KASETONOWY (CC AERI)				•	•	•	•	•	•	•		•	•	•	•	•	•
SYSTEM KANAŁOWY (DT AERI)				•	•	•	•	•	•	•		•	•	•	•	•	•
JEDNOSTKI WEWNĘTRZNE ŚCIENNE				•	•	•	•	•	•	•		•	•	•	•	•	•
JEDNOSTKI WEWNĘTRZNE KONSOLOWE				•	•	•	•	•	•	•		•	•	•	•	•	•
JEDNOSTKI PRZYPODŁOGOWO - SUFITOWE				•	•	•	•	•	•	•		•	•	•	•	•	•
JEDNOSTKI WEWNĘTRZNE KASETONOWE				•	•	•	•	•	•	•		•	•	•	•	•	•
JEDNOSTKI WEWNĘTRZNE KANAŁOWE				•	•	•	•	•	•	•		•	•	•	•	•	•
JEDNOSTKI ZEWNĘTRZNE				•	•	•	•	•	•	•		•	•	•	•	•	•

## OSZCZĘDNOŚĆ EN. ZDROWIE



Tryb ECO



Jonizator



Sterylizacja Nano Aqua



Złote lamele



0.5W / 1W Tryb czuwania



Filtr katalityczny



Filtr przeciwpylowy



Niebieskie lamele



Komfortowa funkcja uśpienia



Filtr BIO



Samoczyszczący

## NIEZAWODNOŚĆ



Funkcja awaryjnego użycia



Pokrywa ochronna zaworu



Grzałka PTC



Inteligentne odszranianie



Wykrycie wycieku czynnika chłodniczego



Ogrzewanie w warunkach ekstremalnych



Wyświetlanie autodiagnostyki



100% wydajności przy -15°C



Chłodzenie w ekstremalnych warunkach

WYCISZENIE DZIAŁANIA	FILTR KATALITYCZNY	SAMOCZYSZCZENIE	GRZALKA PTC	OSZCZĘDNOŚĆ ENERGII	NISKONAPIĘCIOWY ROZRUCH	POKRYWA OCHRONNA ZAWORU	-15°C OGRZEWANIE	-20°C OGRZEWANIE	-32°C OGRZEWANIE	-15°C CHŁODZENIE	PAKIEC ZIMOWY	WI-FI READY	WI-FI	3-PRĘDKOŚCI WENTYLATORA	PRZEPŁYW POWIETRZA 3D	WBUDOWANA POMPA SKROPIŃ	8°C OGRZEWANIE	STEROWNIK PRZEWODOWY	ZŁOTE LAMELE
		•	•	•	•	•			•	•	•		•		•		•		•
		•	•	•	•	•		•		•	•	•		•			•		•
	•	•	•	•	•	•	•				•		•	•	•				•
•					•	•	•			•	•	•		•			•		•
•					•	•	•			•	•	•		•			•		•
	•	•				•	•				•	•							•
			•			•	•		•		•	•		•					•
	•		•		•	•	•		•		•	•		•		•		•	•
		•			•	•	•		•		•	•		•		•		•	•
		•			•	•	•		•		•	•		•		•		•	•
		•			•	•	•		•		•	•		•		•		•	•
		•			•	•	•		•		•	•		•		•		•	•
		•			•	•	•		•		•	•		•		•		•	•
		•			•	•	•		•		•	•		•		•		•	•
		•			•	•	•		•		•	•		•		•		•	•
		•			•	•	•		•		•	•		•		•		•	•
		•			•	•	•		•		•	•		•		•		•	•
		•			•	•	•		•		•	•		•		•		•	•
		•			•	•	•		•		•	•		•		•		•	•
		•			•	•	•		•		•	•		•		•		•	•
		•			•	•	•		•		•	•		•		•		•	•
		•			•	•	•		•		•	•		•		•		•	•

Zastrzegamy sobie prawo do ewentualnych błędów w druku

### KOMFORT I PRAKTYCZNOŚĆ



Gotowość do pracy z siecią Wi-Fi



Funkcja I Feel



Sterownik przewodowy



Kompatybilność mono i multi



Kółka wielokierunkowe



Turbo



Dwustronny odływ skroplin



Silny nawiew powietrza



Ręczne włączanie/wyłączenie



Wyciszenie działania



Przepływ powietrza 3D



Funkcja pamięci pozycji żaluzji



Automatyczne działanie



Funkcja pamięci



Wbudowana pompa skroplin



Inteligentne powietrze



Ogrzewanie do 8°C



12 Prędkości wentylatora



Panel 360° przepływu powietrza



Czujnik ruchu



System samoodparowujący



Cyfrowy wyświetlacz



Kontrola wilgotności



Czasomierz

# Technologia Vivax przyczynia się do zdrowia

Dokładność filtra wstępnego może skutecznie zapobiec dużym cząstkom, takim jak włosy zwierząt domowych, kurz i innym cząstkom unoszącym się w powietrzu. Bio HEPA filtr może przechwytywać mikro pył mniejszy niż  $0,3\mu\text{m}$ ; skutecznie usunąć grzyby, pyłki i inne szkodliwe substancje zapewniając świeże, czyste i zdrowe powietrze.

Jonizator usuwa i eliminuje z powietrza bakterie i wirusy, zwiększa Moc tlenową krwi, poprawia przemianę materii, zwiększa koncentrację i czujność, likwiduje zmęczenie, zwiększa odporność na choroby, ma wyjątkowo dobry wpływ na bóle głowy, bezsenność, zaparcia, alergie, astmę i wiele innych dolegliwości.



Bakterie

Grzyby

Zarodniki

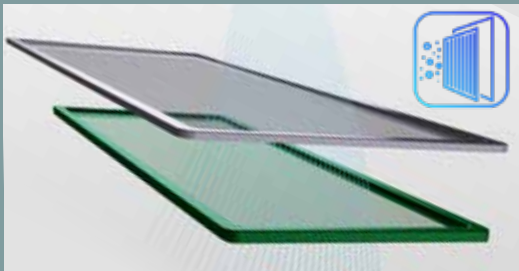
Pyłek

Sierść  
zwierząt  
domowych

Cząsteczki  
kurzu







## Filtr BIO

### Technologia podwójnej filtracji

System filtracji Bio HEPA usuwa unoszące się w powietrzu cząsteczki, takie jak PM0.3 i inne szkodliwe substancje, zapewniając Tobie świeże, czyste i zdrowe powietrze. Filtr wstępny o dużej gęstości może skutecznie zapobiegać gromadzeniu się dużych cząstek, takich jak sierść zwierząt domowych, kurz i innych cząstek unoszących się w powietrzu.



## Filtr katalityczny

### Technologia podwójnej filtracji

System filtracji Cold Catalyst dokładnie eliminuje szkodliwe substancje i rozkłada różne szkodliwe gazy, zapewniając Tobie czyste i zdrowe powietrze.



## Filtr z jonami srebra

### Technologia podwójnej filtracji

Silver Ion system filtracji skutecznie eliminuje z powietrza bakterie, grzyby i inne szkodliwe substancje, skutecznie hamuje dalszy rozwój tych bakterii i innych drobnoustrojów. Filtr wstępny o dużej gęstości może skutecznie zapobiegać gromadzeniu się dużych cząstek, takich jak sierść zwierząt domowych, kurz i innych cząstek unoszących się w powietrzu. Jon srebra skutecznie i stale sterylizuje bakterie i kontroluje wzrost szkodliwych mikroorganizmów poprzez niszczenie ich wewnętrznej budowy i absorbowanie. Gwarantuje, że bakterie nie zaszkodzą otaczającemu je powietrzu.

## Jonizator Nano Aqua



Jonizuje powietrze i uwalnia jony dodatnie i ujemne w celu sterylizacji powietrza z wydajnością do 97,5%. Cząsteczki stają się cięższe, opadają na ziemię i nie unoszą się w powietrzu. Można je łatwo usunąć odkurzaczem z podłogi lub wytrzeć z innych powierzchni.



## Jonizator

Ujemnie naładowane jony wiążą się z zanieczyszczeniami i alergenami, które są naładowane dodatnio. Nowo powstałe większe cząsteczki opadają na ziemię i są usuwane z powietrza, którym oddychamy, nie mogą dotrzeć do Twoich dróg oddechowych.

Krótko mówiąc, jony ujemne niszczą bakterie, witalizują nasze komórki, zwiększają Moc tlenową krwi, poprawiają przemianę materii, zwiększają koncentrację i czujność, eliminują zmęczenie, zwiększają odporność na choroby, mają wyjątkowo dobry wpływ na bóle głowy, bezsenność, zaparcia, alergię, astmę i wiele innych dolegliwości.



# **PRZETWORNICA 3D DC DOSKONAŁA**

**WYDAJNOŚĆ, ABY SPROSTAĆ  
NIESKOŃCZONYM  
WYZWANIAM**

# Opis funkcji



## 3D Inverter

Ekсклюzywna technologia inwerterowa umożliwia sprężarce inwerterowej Vivax zapewnić najlepszą w swojej klasie wydajność, działa bezawaryjnie, wydajnie, szybko i stabilnie w każdych warunkach i w przez cały czas.

## A+++ w ogrzewaniu i chłodzeniu

ULTRA-WYSOKA EFEKTYWNOŚĆ  
ENERGETYCZNA



Seria Y DESIGN wyposażona jest w technologię o ultra-wysokiej efektywności energetycznej. Możesz rozkoszować się komfortowym ciepłem/ chłodem przy znacznej redukcji zużycia energii. Potwierdza to klasa efektywności energetycznej A+++.



## R32

R32 to czynnik chłodniczy z grupy HFC, który wielu producentów klimatyzacji stosuje ze względu na jego parametry w zakresie ochrony środowiska, zużycia energii, wydajności i bezpieczeństwa. W porównaniu do R410A, R32 ma GWP (potencjał tworzenia efektu cieplarnianego) równy 675 - o około 30% niższy. Oba czynniki chłodnicze mają ODP (potencjał niszczenia warstwy ozonowej) równy 0. Systemy R32 zużywają do 20% mniej czynnika chłodniczego niż R410A, dzięki czemu są bardziej wydajne i tańsze w eksploatacji.



## Wyciszenie

Chcesz wyłączyć sygnał dźwiękowy AC i wyświetlacz? Poprzez naciśnięcie operacji wyciszenia, VIVAX AC pomaga Ci stworzyć cichą atmosferę i komfortowe środowisko.



## Sterowanie klimatyzatorami przez WiFi

Uzyskaj dostęp do swojego klimatyzatora w dowolnym miejscu i czasie dzięki wbudowanemu modułowi Wi-Fi oraz aplikacji do sterowania klimatyzacją NetHome® Plus firmy Vivax. Wystarczy jedno dotknięcie na urządzeniu mobilnym, aby wybrać żądaną temperaturę i wejść do idealnie schłodzonego domu w letnich miesiącach. Oprócz włączania i wyłączenia, za pomocą aplikacji mobilnej możesz ustawić timer, sprawdzić, w jakim trybie pracuje urządzenie lub zdiagnozować potencjalną usterkę.

Available on the **App Store** GET IT ON **Google play**  **Aplikacja NetHome Plus**

## Bioniczne koło dmuchawy i ulepszony kanał powietrzny

Oparta na naturalnych modelach i zasadach bioniki, konstrukcja łopatek wentylatora Vivax może skutecznie zmniejszyć opór przepływu powietrza i hałas. Wraz ze zoptymalizowanym kanałem powietrznym, dostarcza on taką samą objętość przepływu powietrza przy 30% mniejszym zużyciu energii.

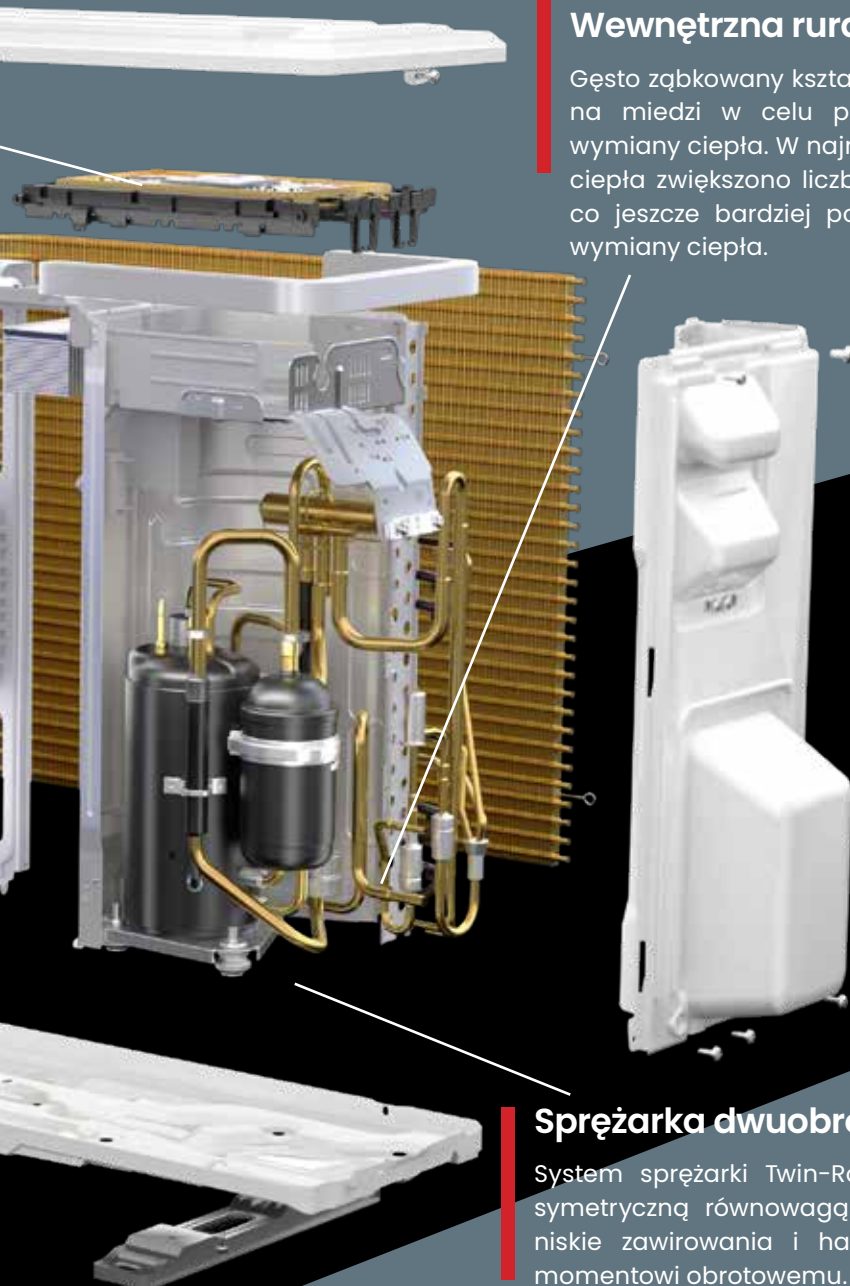
## Sterowanie inwerterem V-PAM

Sterowanie inwerterem V-PAM redukuje wpływ strumienia magnetycznego i zwiększa maksymalną prędkość i efektywność kompensatora dzięki technologii sterowania wektorowego. Dzięki tej technologii możliwa jest dalsza miniaturyzacja, wyższa sprawność i lepsze osiągi.



## Wewnętrzna rura szczelinowa

Gęsto ząbkowany kształt został zastosowany na miedzi w celu powiększenia obszaru wymiany ciepła. W najnowszym wymienniku ciepła zwiększono liczbę zębów z 45 do 54, co jeszcze bardziej poprawia efektywność wymiany ciepła.



## Sprężarka dwuobrotowa

System sprężarki Twin-Rolling obraca się z symetryczną równowagą 180°, co zapewnia niskie zawirowania i hałas dzięki małemu momentowi obrotowemu.



## Technologia Golden Fin

Technologia Golden Fin jest bardziej odporna na rdzę wodną, przylegający smar, utlenianie i inne elementy korozyjne niż zwykłe niebieskie lamele w wymienniku ciepła (jeden z podstawowych elementów jednostki wewnętrznej AC), aby zapewnić stabilniejszą wydajność chłodzenia w dłuższym okresie czasu.

30%↓



## WYSOKOEFEKTYWNE ŁOPATKI WENTYLATORA I PRZEPUST POWIETRZA

Mniejsze zużycie energii w oparciu o zasadę bioniczną, zoptymalizowana konstrukcja łopatek wentylatora Midea może skutecznie przeciwdziałać oporowi przepływu powietrza i zmniejszyć hałas. Wraz ze zoptymalizowanym przepływem powietrza, dostarcza taką samą objętość przepływu przy 30% mniejszym zużyciu energii.

Y-DESIGN R32

A+++  
CHŁODZENIE  
SEER 9.2

A+++  
OGRZEWANIE  
SCOP 5.3



3D DC  
Inverter



Czynnik  
chłodniczy R32



Ogrzewanie  
przy -32 °C



Chłodzenie  
przy -32 °C



100% wydajności  
przy -15°C



Sterowanie  
przez Wi-Fi



I feel



Turbo



Automatyczne  
działanie



Funkcja  
pamięci



Wyświetlanie  
autodiagnostyki



Funkcja  
uśpienia



24 Czasomierz



Samo-  
czyszczący



Użycie  
awaryjne



12 Prędkości



Czujnik  
ruchu



Filtr  
BIO



Filtr  
przeciwpyłowy



Grzałka  
tacy  
skraplacza



Grzałka  
sprężarki



1W  
Tryb czuwania



Tryb  
ECO



Funkcja  
pamięci pozycji  
żaluzji



Detektor  
wycieku  
czynnika  
chłodniczego



Pokrywa  
ochronna  
zaworów



Inteligentne  
odszywanie



Przepływ  
powietrza 3D



Ogrzewanie  
8°C



Dwustronny  
odpływ  
skroplin



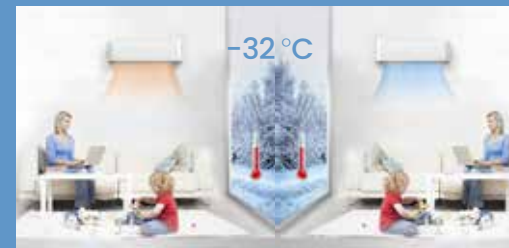
Cyfrowy  
wyświetlacz



Kontrola  
wilgotności

Model		ACP-09CH25AEYI R32	ACP-12CH35AEYI R32
Moc	Chłodzenie	2640 (999~4158) W	3517 (1031~4815) W
	Ogrzewanie	4102 (753~6999) W	4249 (753~7199) W
Czynnik chłodniczy		R32	R32
Klasa efektywności energetycznej	Chłodzenie	A+++	A+++
	Ogrzewanie	A+++	A+++
Efektywność energetyczna	SEER	9,2	9,0
	SCOP	5,3	5,3
Obciążenie projektowe dla ogrzewania	(P design)	2400 W	2500 W
Pobór mocy elektrycznej	Chłodzenie	483 W	750 W
	Ogrzewanie	834 W	943 W
Przepływ powietrza		≤565 m <sup>3</sup> /h	≤590 m <sup>3</sup> /h
Wydajność osuszania		1,0 L/h	1,2 L/h
Poziom ciśnienia akustycznego	Jednostka wewnętrzna	20≤45 dB(A)	21≤45 dB(A)
	Jednostka zewnętrzna	≤57 dB(A)	≤57 dB(A)
Poziom mocy akustycznej	Jednostka wewnętrzna	≤58 dB	≤59 dB
	Jednostka zewnętrzna	≤59 dB	≤61 dB
Zewnętrzna średnica rury cieczowej		1/4"	1/4"
Zewnętrzna średnica rury gazowej		3/8"	3/8"
Przewód komunikacyjny IU/OU		5x1,5 mm <sup>2</sup>	5x1,5 mm <sup>2</sup>
Zasilenie 220-240V/1/50Hz		3x1,5 mm <sup>2</sup>	3x1,5 mm <sup>2</sup>
Maks. długość rury		25 m	25 m
Maks. wysokość		10 m	10 m
Długość standardowa		5 m	5 m
Dodatkowy czynnik chłodniczy		12 g/m	12 g/m
Rozstaw mocowań		514 mm	514 mm
Zakres pracy		-32°C≤T≤50°C	-32°C≤T≤50°C
Zakres pracy w trybie chłodzenia		-32°C≤T≤50°C	-32°C≤T≤50°C
Zakres pracy w trybie ogrzewania		-32°C≤T≤30°C	-32°C≤T≤30°C
Wymiary netto	Jednostka wewnętrzna	895 x 298 x 248 mm	895 x 298 x 248 mm
	Jednostka zewnętrzna	800 x 554 x 333 mm	800 x 554 x 333 mm
Waga netto	Jednostka wewnętrzna	13 kg	13 kg
	Jednostka zewnętrzna	36,4 kg	36,4 kg

## Ogrzewanie i chłodzenie do -32°C



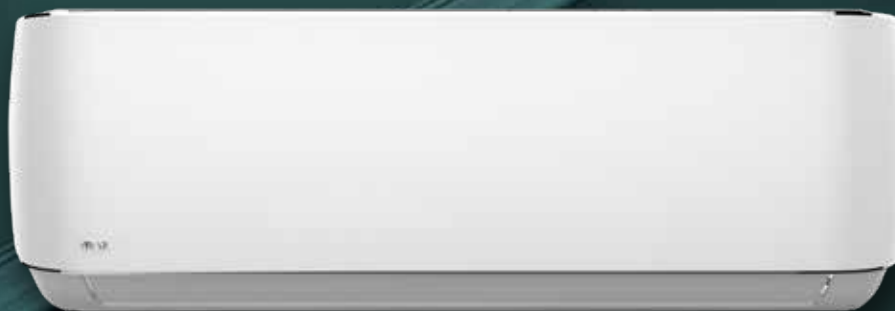
Zaawansowana technologia inwerterowa dała temu urządzeniu możliwość efektywnego działania w bardzo ekstremalnych warunkach pogodowych. Możesz ogrzać swój dom nawet przy temperaturze zewnętrznej -32°C, pracując ze 100% deklarowaną wydajnością przy -15°C. Urządzenie skutecznie chłodzi również przy niskich temperaturach zewnętrznych, nawet do -32°C.

## Czujnik ruchu



Czujnik ruchu śledzi Twoje potrzeby, aby stworzyć wybraną przez Ciebie atmosferę za pomocą bezprzewodowego połączenia.

# E<sup>+</sup> - DESIGN R32



A++  
CHŁODZENIE  
SEER 8.1

A++  
OGRZEWANIE  
SCOP 4.6



3D DC Inverter



Czynnik chłodniczy R32



Ogrzewanie przy -25 °C



Chłodzenie przy -25 °C



Wyciszenie działania



Gotowość do pracy z siecią Wi-Fi



I feel



Turbo



Automatyczne działanie



Funkcja pamięci



Wyświetlanie autodiagnostyki



Funkcja uśpienia



24 Czasomierz



Samo-czyszczący



Użycie awaryjne



12 Prędkości



Jonizator



Filtr BIO



Filtr przeciwpyłowy



Grzałka tacy skraplacza



Grzałka sprężarki



1W Tryb czuwania



Tryb ECO



Funkcja pamięci pozycji żaluzji



Detektor wycieku czynnika chłodniczego



Pokrywa ochronna zaworów



Inteligentne odszranianie



Przeptyw powietrza 3D



Ogrzewanie 8°C



Dwustronny odpływ skroplin



Cyfrowy wyświetlacz



Model		ACP-12CH35AEEI+ R32
Moc	Chłodzenie	3517 (927~4748) W
	Ogrzewanie	3517 (979~6499) W
Czynnik chłodniczy		R32
Klasa efektywności energetycznej	Chłodzenie	A++
	Ogrzewanie	A++
Efektywność energetyczna	SEER	8.1
	SCOP	4.6
Obciążenie projektowe dla ogrzewania	(P design)	3500 W
Pobór mocy elektrycznej	Chłodzenie	977 W
	Ogrzewanie	1095 W
Przepływ powietrza		≤611 m³/h
Wydajność osuszania		1.2 L/h
Poziom ciśnienia akustycznego	Jednostka wewnętrzna	22≤42 dB(A)
	Jednostka zewnętrzna	≤55.5 dB(A)
Poziom mocy akustycznej	Jednostka wewnętrzna	≤56 dB
	Jednostka zewnętrzna	≤65 dB
Zewnętrzna średnica rury cieczowej		1/4"
Zewnętrzna średnica rury gazowej		3/8"
Przewód komunikacyjny IU/OU		5 x 1.5 mm²
Zasilenie 220-240V/1/50Hz		3 x 1.5 mm²
Maks. długość rury		25 m
Maks. wysokość		10 m
Długość standardowa		5 m
Dodatkowy czynnik chłodniczy		12 g/m
Rozstaw mocowań		514 mm
Zakres pracy		-25°C≤T≤43°C
Zakres pracy w trybie chłodzenia		-25°C≤T≤43°C
Zakres pracy w trybie ogrzewania		-25°C≤T≤30°C
Wymiary netto	Jednostka wewnętrzna	802 x 297 x 189 mm
	Jednostka zewnętrzna	800 x 554 x 333 mm
Waga netto	Jednostka wewnętrzna	8.5 kg
	Jednostka zewnętrzna	34.7 kg

## Wyciszenie pracy



Chcesz wyłączyć sygnał dźwiękowy AC i wyświetlacz? Naciskając przycisk wyciszenia, VIVAX AC pomoże Ci stworzyć cichą atmosferę i komfortowe środowisko.

## Czynnik chłodniczy R32



Vivax AC spełniają międzynarodowe standardy bezpieczeństwa środowiskowego i efektywności energetycznej potwierdzone certyfikatami CE, CB, SAA i CNEX. AC z czynnikiem chłodniczym R32 są o 2-9% bardziej energooszczędne w porównaniu do modeli z czynnikiem R410A.

✓ - DESIGN R32



A+++  
CHŁODZENIE  
SEER 8.5

A++  
OGRZEWANIE  
SCOP 4.6



3D DC Inverter



Czynnik chłodniczy R32



Ogrzewanie przy -25 °C



Chłodzenie przy -15 °C



Gotowość do pracy z siecią Wi-Fi



I feel



Turbo



Automatyczne działanie



Funkcja pamięci



Wyświetlanie autodiagnostyki



Funkcja uśpienia



24 Czasomierz



Samo-czyszczący



Użycie awaryjne



12 Prędkości



Detektor wycieku czynnika chłodniczego



Jonizator



Filtr BIO



Filtr przeciwpyłowy



Grzałka tacy skraplacza



Grzałka sprężarki



1W Tryb czuwania



Tryb ECO



Funkcja pamięci pozycji żaluzji



Wyciszenie działania



Pokrywa ochronna zaworów



Inteligentne odszranianie



Przepływ powietrza 3D



Ogrzewanie 8°C



Dwustronny odpływ skroplin



Cyfrowy wyświetlacz



Ogrzewanie 8°C

Model		ACP-12CH35AEVIS R32
		ACP-12CH35AEVIS Złoty R32
Moc	Chłodzenie	3517 (406-4443) W
	Ogrzewanie	3810 (360-4357) W
Czynnik chłodniczy		R32
Klasa efektywności energetycznej	Chłodzenie	A+++
	Ogrzewanie	A++
Efektywność energetyczna	SEER	8.5
	SCOP	4.6
Obciążenie projektowe dla ogrzewania	Projekt P	3500 W
Pobór mocy elektrycznej	Chłodzenie	1034 W
	Ogrzewanie	1027 W
Przepływ powietrza		≤558 m <sup>3</sup> /h
Wydajność osuszania		1.2 L/h
Poziom ciśnienia akustycznego	Jednostka wewnętrzna	24≤37.5 dB(A)
	Jednostka zewnętrzna	≤54 dB(A)
Poziom mocy akustycznej	Jednostka wewnętrzna	≤51 dB
	Jednostka zewnętrzna	≤60 dB
Zewnętrzna średnica rury cieczowej		1/4"
Zewnętrzna średnica rury gazowej		3/8"
Przewód komunikacyjny IU/OU		5x1.5 mm <sup>2</sup>
Zasilenie 220-240V/1/50Hz		3x1.5 mm <sup>2</sup>
Maks. długość rury		25 m
Maks. wysokość		10 m
Długość standardowa		5 m
Dodatkowy czynnik chłodniczy		12 g/m
Rozstaw mocowań		487 mm
Zakres pracy		-25°C≤T≤50°C
Zakres pracy w trybie chłodzenia		-15°C≤T≤50°C
Zakres pracy w trybie ogrzewania		-25°C≤T≤30°C
Wymiary netto	Jednostka wewnętrzna	897 x 312 x 182 mm
	Jednostka zewnętrzna	765 x 303 x 555 mm
Waga netto	Jednostka wewnętrzna	10.5 kg
	Jednostka zewnętrzna	26.7 kg

## V-DESIGN: wyjątkowy i doskonały klimatyzator



Oprócz atrakcyjnego lustrzanego wyglądu, podświetlenie LED świeci się w zależności od trybu pracy klimatyzatora. Światło zmienia kolor na niebieski w trybie chłodzenia i czerwony w trybie ogrzewania.

## Samoczyszczenie



Po wyłączeniu klimatyzacji jednostka wewnętrzna kontynuuje pracę, aby osuszyć i oczyścić pozostały kondensat, chroniąc Twoje zdrowie.

# W-DESIGN R32



A+++  
CHŁODZENIE  
SEER 8.5

A++  
OGRZEWANIE  
SCOP 4.6



3D DC Inverter



Czynnik chłodniczy R32



Ogrzewanie przy -15°C



Chłodzenie przy -10°C



Sterowanie przez Wi-Fi



Turbo



Automatyczne działanie



Funkcja pamięci



Wyświetlanie autodiagnostyki



Funkcja uśpienia



24 Czasomierz



Samo-czyszczący



Użycie awaryjne



5 Prędkości  
Detektor wycieku czynnika chłodniczego



Intelligent Air



Nano Aqua Jonizator



Filtr BIO



Filtr przeciwpyłowy



Grzałka tacy skraplacza



Grzałka sprężarki



1 W Tryb czuwania



Tryb ECO



Funkcja pamięci pozycji żaluzji



Wyciszenie działania



Pokrywa ochronna zaworów



Inteligentne odszranianie



Przepływ powietrza 3D



Long Distance Przepływ powietrza to 20m



Dwustronny odpływ skroplin



Cyfrowy wyświetlacz



Niebieskie lamele

Model		ACP-12CH35REWI	ACP-18CH50REWI
Moc	Chłodzenie	3500 (999-4443) W	5000 (1298-5800) W
	Ogrzewanie	4200 (999-5199) W	5199 (1398-5999) W
Czynnik chłodniczy		R32	R32
Klasa efektywności energetycznej	Chłodzenie	A+++	A++
	Ogrzewanie	A++	A+
Efektywność energetyczna	SEER	8.5	6.1
	SCOP	4.6	4.0
Obciążenie projektowe dla ogrzewania	Projekt P	2800 W	4600 W
Pobór mocy elektrycznej	Chłodzenie	875 W	1460 W
	Ogrzewanie	1100 W	1400 W
Przepływ powietrza		≤650 m³/h	≤900 m³/h
Wydajność osuszania		1.6 L/h	2.0 L/h
Poziom ciśnienia akustycznego	Jednostka wewnętrzna	22≤38 dB(A)	30≤44 dB(A)
	Jednostka zewnętrzna	≤48 dB(A)	≤53 dB(A)
Poziom mocy akustycznej	Jednostka wewnętrzna	≤58 dB	≤59 dB
	Jednostka zewnętrzna	≤62 dB	≤65 dB
Zewnętrzna średnica rury cieczowej		1/4"	1/4"
Zewnętrzna średnica rury gazowej		3/8"	1/2"
Przewód komunikacyjny IU/OU		5x1.5 mm²	5x1.5 mm²
Zasilenie 220-240V/1/50Hz		3x1.5 mm²	3x1.5 mm²
Maks. długość rury		15 m	25 m
Maks. wysokość		10 m	15 m
Długość standardowa		7 m	7 m
Dodatkowy czynnik chłodniczy		20 g/m	20 g/m
Rozstaw mocowań		510 mm	510 mm
Zakres pracy		-15°C≤T≤43°C	-15°C≤T≤43°C
Zakres pracy w trybie chłodzenia		-10°C≤T≤43°C	-10°C≤T≤43°C
Zakres pracy w trybie ogrzewania		-15°C≤T≤24°C	-15°C≤T≤24°C
Wymiary netto	Jednostka wewnętrzna	887 x 281 x 211 mm	1030 x 322 x 233 mm
	Jednostka zewnętrzna	800 x 553 x 275 mm	800 x 553 x 275 mm
Waga netto	Jednostka wewnętrzna	10 kg	13 kg
	Jednostka zewnętrzna	31.5 kg	32.7 kg

## Podwójne poziome klapy przepływu powietrza



Dzięki dwóm poziomym kłapom i dwóm silnikom krokowym, mogą one realizować więcej pozycji (4 pozycje dla chłodzenia i 5 pozycji dla ogrzewania) oraz dwa inteligentne kąty, aby uzyskać bardziej komfortowy przepływ powietrza.

## Przepływ powietrza 3D



Wylot powietrza automatycznie porusza się w poziomie i w pionie, kierując strumień powietrza tak, aby wypełnić każdy kąt pomieszczenia.

# R-DESIGN R32



A++  
CHŁODZENIE  
SEER 7.1

A+  
OGRZEWANIE  
SCOP 4.0



3D DC Inverter



Czynnik chłodniczy R32



Ogrzewanie przy -20 °C



Chłodzenie przy -15 °C



Gotowość do pracy z siecią Wi-Fi



I feel



Turbo



Automatyczne działanie



Funkcja pamięci



Wyświetlanie autodiagnostyki



Funkcja uspienia



24 Czasomierz



Samo-czyszczący



Użycie awaryjne



12 Prędkości



Jonizator



Filtr BIO



Filtr przeciwpyłowy



Grzałka tacy skraplacza



Grzałka sprężarki



1 W Tryb czuwania



Tryb ECO



Funkcja pamięci pozycji żaluzji



Wyciszenie działania



Pokrywa ochronna zaworów



Inteligentne odszranianie



Mono & Multi



Dwustronny odpływ skroplin



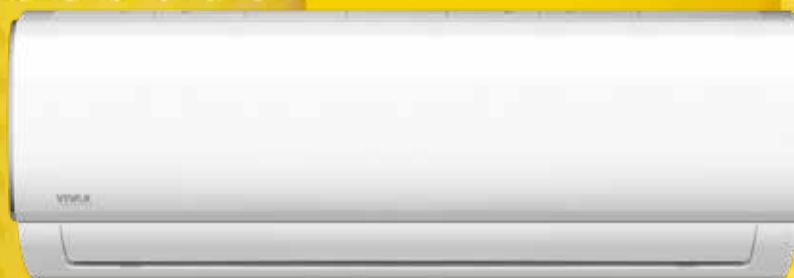
Cyfrowy wyświetlacz



Detektor wycieku czynnika chłodniczego

Model		ACP-09CH25AERI R32 Złoty   Biały   Srebrny	ACP-12CH35AERI R32 Czerwony   Złoty   Srebrny lustrzany   Biały   Srebrny	ACP-18CH50AERI R32 Srebrny lustrzany   Biały	ACP-24CH70AERI R32 Biały
Moc	Chłodzenie	2640(1026~3195) W	3520(820~4162) W	5280(1846~6154) W	7327(2579~8440) W
	Ogrzewanie	2931(880~3663) W	3810(850~4777) W	5568(1377~6800) W	7620(1524~9437) W
Czynnik chłodniczy		R32	R32	R32	R32
Klasa efektywności energetycznej	Chłodzenie	A++	A++	A++	A++
	Ogrzewanie	A+	A+	A+	A+
Efektywność energetyczna	SEER	7.1	7.0	6.4	6.4
	SCOP	4.0	4.1	4.0	4.0
Obciążenie projektowe dla ogrzewania	Projekt P	2600 W	2700 W	3900 W	5100 W
Pobór mocy elektrycznej	Chłodzenie	703 W	1089 W	1547 W	2402 W
	Ogrzewanie	731 W	1050 W	1500 W	2177 W
Przepływ powietrza		≤416 m³/h	≤515 m³/h	≤750 m³/h	≤1020 m³/h
Wydajność osuszania		1.0 L/h	1.2 L/h	1.8 L/h	2.4 L/h
Poziom ciśnienia akustycznego	Jednostka wewnętrzna	20≤39 dB(A)	21≤38 dB(A)	20≤41 dB(A)	26≤46 dB(A)
	Jednostka zewnętrzna	≤55.5 dB(A)	≤56 dB(A)	≤57 dB(A)	≤62 dB(A)
Poziom mocy akustycznej	Jednostka wewnętrzna	≤54 dB	≤56 dB	≤58 dB	≤62 dB
	Jednostka zewnętrzna	≤59 dB	≤60 dB	≤64 dB	≤66 dB
Zewnętrzna średnica rury cieczowej		1/4"	1/4"	1/4"	3/8"
Zewnętrzna średnica rury gazowej		3/8"	3/8"	1/2"	5/8"
Przewód komunikacyjny IU/OU		5x1.5 mm²	5x1.5 mm²	5x1.5 mm²	5x2.5 mm²
Zasilanie IU/OU ~220-240V/1/50Hz		3x1.5 mm²	3x1.5 mm²	3x1.5 mm²	3x2.5 mm²
Maks. długość rury		25 m	25 m	30 m	50 m
Maks. wysokość		10 m	10 m	20 m	25 m
Długość standardowa		5 m	5 m	5 m	5 m
Dodatkowy czynnik chłodniczy		12 g/m	12 g/m	12 g/m	24 g/m
Rozstaw mocowań		487 mm	487 mm	514 mm	540 mm
Zakres pracy		-20°C≤T≤50°C	-20°C≤T≤50°C	-20°C≤T≤50°C	-20°C≤T≤50°C
Zakres pracy w trybie chłodzenia		-15°C≤T≤50°C	-15°C≤T≤50°C	-15°C≤T≤50°C	-15°C≤T≤50°C
Zakres pracy w trybie ogrzewania		-20°C≤T≤30°C	-20°C≤T≤30°C	-20°C≤T≤30°C	-20°C≤T≤30°C
Wymiary netto	Jednostka wewnętrzna	722 x 187 x 290 mm	802 x 189 x 297 mm	965 x 215 x 319 mm	1080 x 226 x 335 mm
	Jednostka zewnętrzna	770 x 300 x 555 mm	770 x 300 x 555 mm	800 x 333 x 554 mm	845 x 363 x 702 mm
Waga netto	Jednostka wewnętrzna	7.3 kg	8.2 kg	10.8 kg	12.9 kg
	Jednostka zewnętrzna	27.2kg	27 kg	37 kg	50 kg

# M-DESIGN R32



A++  
CHŁODZENIE  
SEER 6.3

A+  
OGRZEWANIE  
SCOP 4.0



3D DC  
Inverter



Czynnik  
chłodniczy R32



Ogrzewanie  
przy -15 °C



Gotowość do  
pracy z siecią  
Wi-Fi



I feel



Turbo



Automatyczne  
działanie



Funkcja  
pamięci



Wyświetlanie  
autodiagnostyki



Funkcja  
uśpienia



24h  
Czasomierz



Uzycie  
awaryjne



Filtr  
BIO



Filtr  
przeciwpyłowy



1 W  
Tryb czuwania



Funkcja  
pamięci pozycji  
żaluzji



Wyciszenie  
działania



Pokrywa  
ochronna  
zaworów



Inteligentne  
odsranianie



Dwustronny  
odpływ  
skroplin



Cyfrowy  
wyświetlacz



Detektor wycieku  
czynnika  
chłodniczego



Ogrzewanie  
8°C



Model		ACP-09CH25AEMIS R32	ACP-12CH35AEMIS R32	ACP-18CH50AEMI R32	ACP-24CH70AEMI R32
Moc	Chłodzenie	2638(909~3400) W	3517(1114~4162) W	5280 (1820~6130) W	7030 (2080~7948) W
	Ogrzewanie	2930 (820~3370) W	3810 (1084~4220) W	5570 (1380~6740) W	7330 (1610~8790) W
Czynnik chłodniczy		R32	R32	R32	R32
Klasa efektywności energetycznej	Chłodzenie	A++	A++	A++	A++
	Ogrzewanie	A+	A+	A+	A+
Efektywność energetyczna	SEER	6.3	6.1	7.1	6.1
	SCOP	4.0	4.0	4.0	4.0
Obciążenie projektowe dla ogrzewania	Projekt P	2600 W	2700 W	4100 W	4800 W
Pobór mocy elektrycznej	Chłodzenie	732 W	1213 W	1539 W	2345 W
	Ogrzewanie	733 W	1088 W	1480 W	2035 W
Przepływ powietrza		≤466 m³/h	≤540 m³/h	≤840 m³/h	≤980 m³/h
Wydajność osuszania		1.0 L/h	1.2 L/h	1.8 L/h	2.4 L/h
Poziom ciśnienia akustycznego	Jednostka wewnętrzna	25≤38.5 dB(A)	25≤40.5 dB(A)	26.5≤42 dB(A)	34.5≤44.5 dB(A)
	Jednostka zewnętrzna	≤55.5 dB(A)	≤56 dB(A)	≤56 dB(A)	≤59.5 dB(A)
Poziom mocy akustycznej	Jednostka wewnętrzna	≤54 dB	≤55 dB	≤55 dB	≤59 dB
	Jednostka zewnętrzna	≤62 dB	≤63 dB	≤61 dB	≤67 dB
Zewnętrzna średnica rury cieczowej		1/4"	1/4"	1/4"	3/8"
Zewnętrzna średnica rury gazowej		3/8"	3/8"	1/2"	5/8"
Przewód komunikacyjny IU/OU		5x1.5 mm²	5x1.5 mm²	5x1.5 mm²	5x2.5 mm²
Zasilenie 220-240V/1/50Hz		3x1.5 mm²	3x1.5 mm²	3x1.5 mm²	3x2.5 mm²
Maks. długość rury		25 m	25 m	30 m	50 m
Maks. wysokość		10 m	10 m	20 m	25 m
Długość standardowa		5 m	5 m	5 m	5 m
Dodatkowy czynnik chłodniczy		12 g/m	12 g/m	12 g/m	24 g/m
Rozstaw mocowań		450 mm	450 mm	514 mm	540 mm
Zakres pracy		-15°C≤T≤50°C	-15°C≤T≤50°C	-15°C≤T≤50°C	-15°C≤T≤50°C
Zakres pracy w trybie chłodzenia		-15°C≤T≤50°C	-15°C≤T≤50°C	-15°C≤T≤50°C	-15°C≤T≤50°C
Zakres pracy w trybie ogrzewania		-15°C≤T≤30°C	-15°C≤T≤30°C	-15°C≤T≤30°C	-15°C≤T≤30°C
Wymiary netto	Jednostka wewnętrzna	805 x 194 x 285 mm	805 x 194 x 285 mm	957 x 213 x 302 mm	1040 x 220 x 327 mm
	Jednostka zewnętrzna	720 x 270 x 495 mm	720 x 270 x 495 mm	800 x 333 x 554 mm	845 x 363 x 702 mm
Waga netto	Jednostka wewnętrzna	7.6 kg	7.6 kg	10 kg	12.3 kg
	Jednostka zewnętrzna	23.2 kg	23.2 kg	34 kg	51.5 kg

# Q-DESIGN R32



A++  
CHŁODZENIE  
SEER 6.3

A+  
OGRZEWANIE  
SCOP 4.0



3D DC  
Inverter



Czynnik  
chłodniczy R32



Ogrzewanie  
przy -15 °C



Turbo



Automatyczne  
działanie



Funkcja  
pamięci



Wyświetlanie  
autodiagnostyki



Funkcja  
uśpienia



24 Czasomierz



Samo-  
czyszczący



Użycie  
awaryjne



Filtr  
katalityczny



1 W  
Tryb czuwania



Tryb  
ECO



Funkcja  
pamięci pozycji  
żaluzji



Wyciszenie  
działania



Pokrywa  
ochronna  
zaworów



Inteligentne  
odsranianie



Dwustronny  
odpływ  
skroplin



Cyfrowy  
wyświetlacz



12 Prędkości



Detektor wycieku  
czynnika  
chłodniczego

Model		ACP-09CH25AEQIS R32	ACP-12CH35AEQIS R32	ACP-18CH50AEQI R32	ACP-24CH70AEQI R32
Moc	Chłodzenie	2638(909~3400) W	3517(1114~4162) W	5280 (1820~6130) W	7030 (2080~7948) W
	Ogrzewanie	2930 (820~3370) W	3810 (1084~4220) W	5570 (1380~6740) W	7330 (1610~8790) W
Czynnik chłodniczy		R32	R32	R32	R32
Klasa efektywności energetycznej	Chłodzenie	A++	A++	A++	A++
	Ogrzewanie	A+	A+	A+	A+
Efektywność energetyczna	SEER	6.3	6.1	7.1	6.1
	SCOP	4.0	4.0	4.0	4.0
Obciążenie projektowe dla ogrzewania	Projekt P	2600 W	2700 W	4100 W	4800 W
Pobór mocy elektrycznej	Chłodzenie	732 W	1213 W	1539 W	2345 W
	Ogrzewanie	733 W	1088 W	1480 W	2035 W
Przepływ powietrza		≤520 m³/h	≤600 m³/h	≤840 m³/h	≤980 m³/h
Wydajność osuszania		1.0 L/h	1.2 L/h	1.8 L/h	2.4 L/h
Poziom ciśnienia akustycznego	Jednostka wewnętrzna	25≤38.5 dB(A)	25≤40.5 dB(A)	26.5≤42 dB(A)	34.5≤44.5 dB(A)
	Jednostka zewnętrzna	≤55.5 dB(A)	≤56 dB(A)	≤56 dB(A)	≤59.5 dB(A)
Poziom mocy akustycznej	Jednostka wewnętrzna	≤54 dB	≤55 dB	≤55 dB	≤59 dB
	Jednostka zewnętrzna	≤62 dB	≤63 dB	≤61 dB	≤67 dB
Zewnętrzna średnica rury cieczowej		1/4"	1/4"	1/4"	3/8"
Zewnętrzna średnica rury gazowej		3/8"	3/8"	1/2"	5/8"
Przewód komunikacyjny IU/OU		5x1.5 mm²	5x1.5 mm²	5x1.5 mm²	5x2.5 mm²
Zasilenie 220-240V/1/50Hz		3x1.5 mm²	3x1.5 mm²	3x1.5 mm²	3x2.5 mm²
Maks. długość rury		25 m	25 m	30 m	50 m
Maks. wysokość		10 m	10 m	20 m	25 m
Długość standardowa		5 m	5 m	5 m	5 m
Dodatkowy czynnik chłodniczy		12 g/m	12 g/m	12 g/m	24 g/m
Rozstaw mocowań		451 mm	451 mm	514 mm	540 mm
Zakres pracy		-15°C≤T≤50°C	-15°C≤T≤50°C	-15°C≤T≤50°C	-15°C≤T≤50°C
Zakres pracy w trybie chłodzenia		-15°C≤T≤50°C	-15°C≤T≤50°C	-15°C≤T≤50°C	-15°C≤T≤50°C
Zakres pracy w trybie ogrzewania		-15°C≤T≤30°C	-15°C≤T≤30°C	-15°C≤T≤30°C	-15°C≤T≤30°C
Wymiary netto	Jednostka wewnętrzna	805 x 194 x 285 mm	805 x 194 x 285 mm	957 x 213 x 302 mm	1040 x 220 x 327 mm
	Jednostka zewnętrzna	720 x 270 x 495 mm	720 x 270 x 495 mm	800 x 333 x 554 mm	845 x 363 x 702 mm
Waga netto	Jednostka wewnętrzna	7.6 kg	7.6 kg	10 kg	12.3 kg
	Jednostka zewnętrzna	23.2 kg	23.2 kg	34 kg	51.5 kg

# T-DESIGN R32



A++  
CHŁODZENIE  
SEER 6.1

A+  
OGRZEWANIE  
SCOP 4.0



Czynnik chłodniczy R32



Ogrzewanie przy -15 °C



Chłodzenie przy -10 °C



Gotowość do pracy z siecią Wi-Fi



Turbo



Automatyczne działanie



Funkcja pamięci



Wyświetlanie autodiagnostyki



Funkcja uspienia



Samo-czyszczący



Użycie awaryjne



Niebieskie lamele



Filtr BIO



Filtr przeciwpływu



1 W Tryb czuwania



Tryb ECO



Funkcja pamięci pozycji żaluzji



Wyciszenie działania



Pokrywa ochronna zaworów



Inteligentne odszranianie



5 Prędkości



Cyfrowy wyświetlacz



Detektor wycieku czynnika chłodniczego

Model		ACP-I2CH35REII R32
Moc	Chłodzenie	3200 (800-3600) W
	Ogrzewanie	3400 (800-4200) W
Czynnik chłodniczy		R32
Klasa efektywności energetycznej	Chłodzenie	A++
	Ogrzewanie	A+
Efektywność energetyczna	SEER	6.1
	SCOP	4.0
Obciążenie projektowe dla ogrzewania	Projekt P	2800 W
Pobór mocy elektrycznej	Chłodzenie	1060 W
	Ogrzewanie	1000 W
Przepływ powietrza		≤550 m <sup>3</sup> /h
Wydajność osuszania		1.4 l/h
Poziom ciśnienia akustycznego	Jednostka wewnętrzna	20≤38 dB(A)
	Jednostka zewnętrzna	≤50 dB(A)
Poziom mocy akustycznej	Jednostka wewnętrzna	≤56 dB
	Jednostka zewnętrzna	≤63 dB
Zewnętrzna średnica rury cieczowej		1/4"
Zewnętrzna średnica rury gazowej		3/8"
Przewód komunikacyjny IU/OU		5 x 1.5 mm <sup>2</sup>
Zasilenie 220-240V/1/50Hz		3 x 1.5 mm <sup>2</sup>
Maks. długość rury		20 m
Maks. wysokość		10 m
Długość standardowa		5 m
Dodatkowy czynnik chłodniczy		20 g/m
Rozstaw mocowań		440 mm
Zakres pracy		-15°C≤T≤43°C
Zakres pracy w trybie chłodzenia		-10°C≤T≤43°C
Zakres pracy w trybie ogrzewania		-15°C≤T≤24°C
Wymiary netto	Jednostka wewnętrzna	820 x 195 x 280 mm
	Jednostka zewnętrzna	700 x 245 x 544 mm
Waga netto	Jednostka wewnętrzna	8.2 kg
	Jednostka zewnętrzna	23.5 kg

## Gotowość do pracy w sieci Wi-Fi



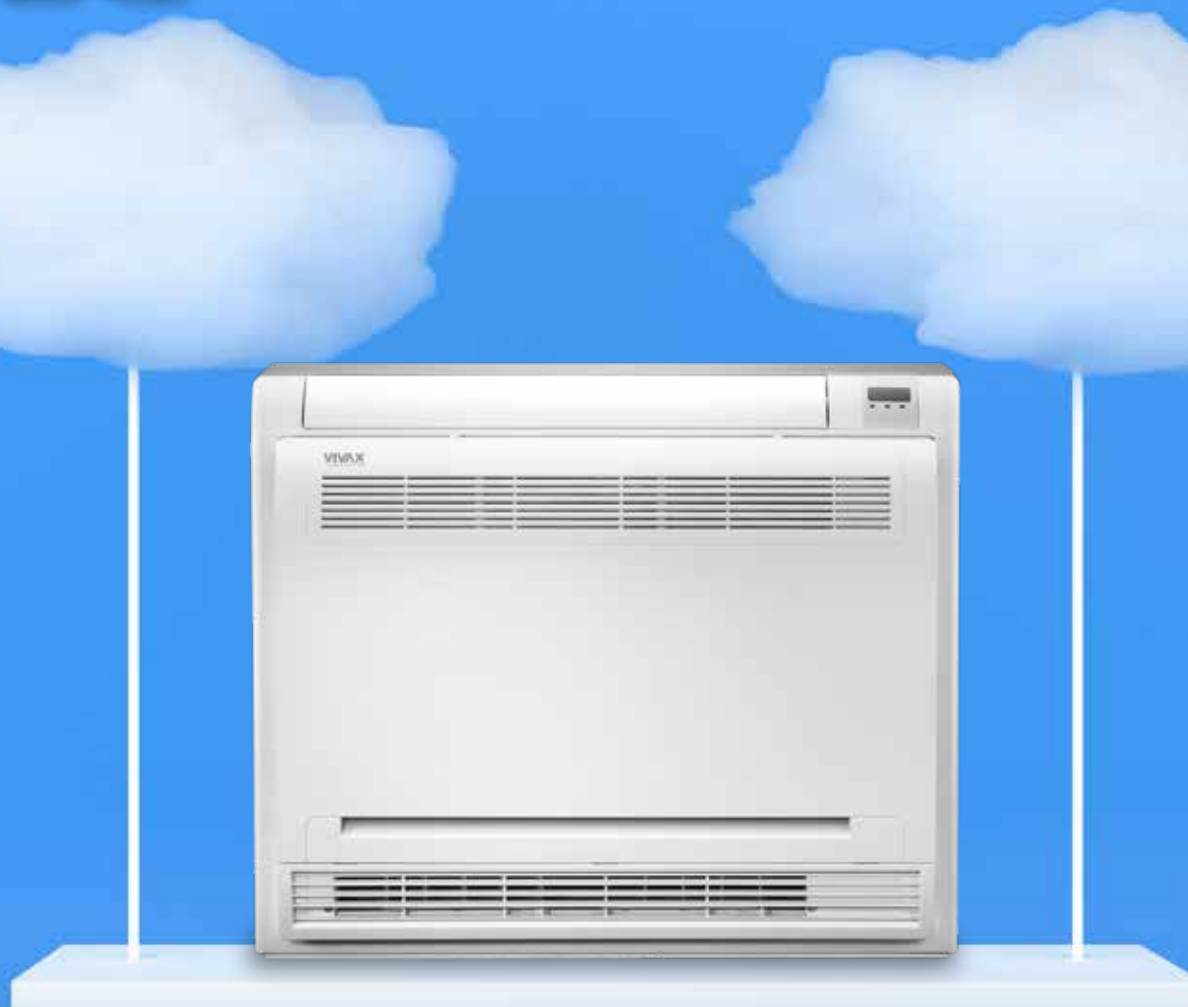
Seria I-design pozwala na sterowanie klimatyzatorem gdziekolwiek jesteś, dzięki dodatkowemu modułowi Wi-Fi. V-Smart nie skupia się tylko na zarządzaniu, ale dostarcza kompletne rozwiązanie z myślą o codziennych potrzebach przeciętnego konsumenta.

## Szeptające powietrze



Cicha praca jest równie ważna, jak wewnętrzny spokój. Vivax Whispering Air z poziomem hałasu 20 dB(A) zapewnia je obie.

# CT AERI



A++  
CHŁODZENIE  
SEER 6.1

A+  
OGRZEWANIE  
SCOP 4.0



3D DC  
Inverter



Czynnik  
chłodniczy R32



Ogrzewanie  
przy -20 °C



Chłodzenie  
przy -15 °



Funkcja  
pamięci



Wyświetlanie  
autodiagnostyki



Funkcja  
uśpienia



24 Czasomierz



Wi-Fi ready



Filtr  
przeciwpyłowy



Grzałka  
tacy  
skraplacza



Grzałka  
sprężarki



1 W  
Tryb czuwania



Samo-  
czyszczący



Funkcja  
pamięci  
pozycji żaluzji



Pokrywa  
ochronna  
zaworów



Detektor wycieku  
czynnika  
chłodniczego

# Konsolowy system typu split | DC Inverter

Model		ACP-12CT35AERI R32	ACP-18CT50AERI
Moc	Chłodzenie	3520 (770-3810) W	4800(730-5570) W
	Ogrzewanie	3810 (460-4340) W	5000(820-6300) W
Czynnik chłodniczy		R32	
Klasa efektywności energetycznej	Chłodzenie	A++	
	Ogrzewanie	A+	
Efektywność energetyczna	SEER	7.0	6.1
	SCOP	4.0	4.0
Obciążenie projektowe dla ogrzewania	Projekt P	3.2	4.2
Pobór mocy elektrycznej	Chłodzenie	1168 W	1630 W
	Ogrzewanie	1100 W	1700 W
Przepływ powietrza		≤512 m³/h	≤590 m³/h
Wydajność osuszania		1.2 L/h	
Poziom ciśnienia akustycznego	Jednostka wewnętrzna	35±43 dB(A)	35±48 dB(A)
	Jednostka zewnętrzna	≤55.5 dB(A)	≤55 dB(A)
Poziom mocy akustycznej	Jednostka wewnętrzna	≤58 dB	
	Jednostka zewnętrzna	≤63 dB	
Zewnętrzna średnica rury cieczowej		1/4"	1/4"
Zewnętrzna średnica rury gazowej		3/8"	1/2"
Przewód komunikacyjny IU/OU	Zasilanie jednostki zew.	3*2.5 mm²	3*2.5 mm²
	Zasilanie jednostki wewn.	3*1.0 mm²	3*1.0 mm²
	Sterowanie	2*0.2 mm²	2*0.2 mm²
Zasilanie		~220-240V/1/50Hz; Jednostka wewnętrzna	
Maks. długość rury		25 m	30 m
Maks. wysokość		10 m	20 m
Długość standardowa		5 m	5 m
Dodatkowy czynnik chłodniczy		12 g/m	12 g/m
Rozstaw mocowań		514 mm	
Zakres pracy		-20°C≤T≤50°C	
Zakres pracy w trybie chłodzenia		17°C≤T≤32°C	
Zakres pracy w trybie ogrzewania		-20°C≤T≤30°C	
Wymiary netto	Jednostka wewnętrzna	700 x 600 x 210 mm	
	Jednostka zewnętrzna	800 x 333 x 554 mm	
Waga netto	Jednostka wewnętrzna	14.8 kg	
	Jednostka zewnętrzna	34.7 kg	

## Przepływ powietrza



Przypodłogowe systemy split posiadają wyrzut powietrza z dwóch stron dla jeszcze bardziej efektywnego ogrzewania i chłodzenia.

CF AERI



A++  
CHŁODZENIE  
SEER 6.1

A+  
OGRZEWANIE  
SCOP 4.0



3D DC  
Inverter



Czynnik  
chłodniczy R32



Ogrzewanie  
przy -20 °C



Chłodzenie  
przy -15 °C



Funkcja  
pamięci



Pokrywa  
ochronna  
zaworów



Funkcja  
uśpienia



24 Czasomierz



Przepływ  
powietrza 3D



Filtr  
przeciwpyłowy



1W  
Tryb czuwania



Automatyczne  
działanie



Samo-  
czyszczący



Detektor wycieku  
czynnika  
chłodniczego



Funkcja  
pamięci pozycji  
załuzji



Sterownik  
przewodowy



Wi-Fi ready



# PRZYPODŁOGOWO-SUFITOWY SYSTEM TYPU SPLIT | DC Inverter

Model		ACP-18CF50AERI R32	ACP-24CF70AERI R32	ACP-36CF105AERI R32	ACP-48CF140AERI R32	ACP-55CF160AERI R32
Moc	Chłodzenie	5280 (1290-6150) W	7030 (2430-8210) W	10550 (2640-12020) W	14200 (4960-15110) W	16000 (5280-17000) W
	Ogrzewanie	5570 (1760-7030) W	7620 (2430-8650) W	11140 (2930-13190) W	16100 (3810-18070) W	18200 (4400-19640) W
Czynnik chłodniczy		R32	R32	R32	R32	R32
Klasa efektywności energetycznej	Chłodzenie	A++	A++	A++	A++	A++
	Ogrzewanie	A+	A+	A+	A+	A+
Efektywność energetyczna	SEER	6.1	6.1	6.1	6.1	6.1
	SCOP	4.0	4.0	4.0	4.0	4.0
Obciążenie projektowe dla ogrzewania	Projekt P	4700 W	5400 W	8700 W	11100 W	11900 W
Pobór mocy elektrycznej	Chłodzenie	1640 W	2190 W	3750 W	5500 W	6063 W
	Ogrzewanie	1500 W	2050 W	2960 W	5050 W	6036 W
Przepływ powietrza		≤902m³/h	≤1208 m³/h	≤2160 m³/h	≤2329m³/h	≤2454m³/h
Wydajność osuszania		1.8 L/h	2.4 L/h	3.6 L/h	4.8 L/h	5.5 L/h
Poziom ciśnienia akustycznego	Jednostka wewnętrzna	37≤45 dB(A)	41≤50 dB(A)	42≤51 dB(A)	46≤54 dB(A)	42≤54 dB(A)
	Jednostka zewnętrzna	≤57 dB(A)	≤62 dB(A)	≤65 dB(A)	≤66 dB(A)	≤66 dB(A)
Poziom mocy akustycznej	Jednostka wewnętrzna	≤56 dB	≤61 dB	≤61 dB	≤66 dB	≤68 dB
	Jednostka zewnętrzna	≤65 dB	≤66 dB	≤68 dB	≤72 dB	≤74 dB
Zewnętrzna średnica rury cieczowej		1/4"	3/8"	3/8"	3/8"	3/8"
Zewnętrzna średnica rury gazowej		1/2"	5/8"	5/8"	5/8"	5/8"
Przewód komunikacyjny IU/OU	Zasilanie jednostki zew.	3*2.5 mm <sup>2</sup>	3*2.5 mm <sup>2</sup>	3*2.5 mm <sup>2</sup>	5*2.5 mm <sup>2</sup>	5*2.5 mm <sup>2</sup>
	Zasilanie jednostki wewn.	3*1.0 mm <sup>2</sup>	3*1.0 mm <sup>2</sup>	3*1.0 mm <sup>2</sup>	3*1.0 mm <sup>2</sup>	3*1.0 mm <sup>2</sup>
	Sterowanie	2*0.2 mm <sup>2</sup>	2*0.2 mm <sup>2</sup>	2*0.2 mm <sup>2</sup>	2*0.2 mm <sup>2</sup>	2*0.2 mm <sup>2</sup>
Zasilanie		~220-240V/1/50Hz; Jedn. wew. i zewn			~220-240V/1/50Hz; Jedn. wew. ~380-415V; 50Hz;3ph; Jedn. zewn.	
Maks. długość rury		30 m	50 m	65 m	65 m	65 m
Maks. wysokość		20 m	25 m	30 m	30 m	30 m
Długość standardowa		5 m	5 m	5 m	5 m	5 m
Dodatkowy czynnik chłodniczy		12 g/m	24 g/m	24 g/m	24 g/m	24 g/m
Rozstaw mocowań		514 mm	540 mm	673 mm	673 mm	673 mm
Zakres pracy		-20°C≤T≤50°C	-20°C≤T≤50°C	-20°C≤T≤50°C	-20°C≤T≤50°C	-20°C≤T≤50°C
Zakres pracy w trybie chłodzenia		-20°C≤T≤50°C	-20°C≤T≤50°C	-20°C≤T≤50°C	-20°C≤T≤50°C	-20°C≤T≤50°C
Zakres pracy w trybie ogrzewania		-20°C≤T≤24°C	-20°C≤T≤24°C	-20°C≤T≤24°C	-20°C≤T≤24°C	-20°C≤T≤24°C
Wymiary netto	Jednostka wewnętrzna	1068 x 675 x 235 mm	1068 x 675 x 235 mm	1650 x 675 x 235 mm	1650 x 675 x 235 mm	1650 x 675 x 235 mm
	Jednostka zewnętrzna	800 x 333 x 554 mm	845 x 363 x 702 mm	946 x 410 x 810 mm	952 x 415 x 1333 mm	952 x 415 x 1333 mm
Waga netto	Jednostka wewnętrzna	26.6 kg	26.8 kg	39 kg	41.2 kg	41.4 kg
	Jednostka zewnętrzna	35.6 kg	66.8 kg	66.8 kg	106.7 kg	111.3 kg

## Turbo

AC zmaksymalizuje wydajność chłodzenia lub ogrzewania, sprawi, że pomieszczenie szybko się ochłodzi lub ogrzeje, a pożądana temperatura zostanie osiągnięta w najkrótszym czasie.



CC AERI



A++  
CHŁODZENIE  
SEER 6.1

A+  
OGRZEWANIE  
SCOP 4.0



3D DC  
Inverter



Czynnik  
chłodniczy R32



Ogrzewanie  
przy -20 °C



Chłodzenie  
przy -15 °C



Funkcja  
pamięci



12 Prędkości  
wentylatora



Funkcja  
uśpienia



24 Czasomierz



Wbudowana  
pompa  
skroplin



Wi-Fi ready



Filtr  
przeciwpyłowy



Grzałka  
tacy  
skraplacza



Grzałka  
sprężarki



1 W  
Tryb czuwania



Samo-  
czyszczący



Funkcja  
pamięci pozycji  
żaluzji



Pokrywa  
ochronna  
zaworów



Detektor wycieku  
czynnika  
chłodniczego



Sterownik  
przewodowy



Panel 360°  
przepływu  
powietrza

# KASETONOWY SPLIT SYSTEM | DC Inverter

Model		ACP-12CC35AERI R32	ACP-18CC50AERI R32	ACP-24CC70AERI R32	ACP-36CCI05AERI R32	ACP-48CCI40AERI R32	ACP-55CCI60AERI R32
Moc	Chłodzenie	3520 (1520~5280) W	5280 (2900~5740) W	7030 (3220~8210) W	10550 (4040~12020) W	14000 (4760~14580) W	15530 (5280~16710) W
	Ogrzewanie	4400 (1030~5570) W	5420 (2370~6100) W	7620 (2430~8650) W	11140 (2940~13480) W	16100 (3930~16770) W	18200 (4400~19340) W
Czynnik chłodniczy		R32	R32	R32	R32	R32	R32
Klasa efektywności energetycznej	Chłodzenie	A++	A++	A++	A++	A++	A++
	Ogrzewanie	A++	A+	A+	A+	A+	A+
Efektywność energetyczna	SEER	7.8	6.1	6.1	6.1	6.1	6.1
	SCOP	4.6	4.0	4.0	4.0	4.0	4.0
Obciążenie projektowe dla ogrzewania	Projekt P	3100 W	4200 W	5400 W	8800 W	11200 W	11900 W
Pobór mocy elektrycznej	Chłodzenie	850 W	1633 W	2190 W	3750 W	5130 W	5951 W
	Ogrzewanie	1100 W	1460 W	2050 W	2993 W	5050 W	6036 W
Przepływ powietrza		≤617 m³/h	≤720 m³/h	≤1378 m³/h	≤1775 m³/h	≤1715 m³/h	≤1970 m³/h
Wydajność osuszania		1.2 L/h	1.8 L/h	2.4 L/h	3.6 L/h	4.8 L/h	5.5 L/h
Poziom ciśnienia akustycznego	Jednostka wewnętrzna	33≤41 dB(A)	35.5≤42.5 dB(A)	40≤47 dB(A)	21≤42.5 dB(A)	49≤52 dB(A)	48≤53 dB(A)
	Jednostka zewnętrzna	≤55.5 dB(A)	≤55 dB(A)	≤62 dB(A)	≤65 dB(A)	≤66 dB(A)	≤66 dB(A)
Poziom mocy akustycznej	Jednostka wewnętrzna	≤51 dB	≤56 dB	≤59 dB	≤61 dB	≤65 dB	≤65 dB
	Jednostka zewnętrzna	≤63 dB	≤63 dB	≤66 dB	≤67 dB	≤72 dB	≤74 dB
Zewnętrzna średnica rury cieczowej		1/4"	1/4"	3/8"	3/8"	3/8"	3/8"
Zewnętrzna średnica rury gazowej		3/8"	1/2"	5/8"	5/8"	5/8"	5/8"
Przewód komunikacyjny IU/OU	Zasilanie jednostki zew.	4*1.5 mm <sup>2</sup> (option)	3*2.5 mm <sup>2</sup>	3*2.5 mm <sup>2</sup>	3*2.5 mm <sup>2</sup>	5*2.5 mm <sup>2</sup>	5*2.5 mm <sup>2</sup>
	Zasilanie jednostki wewn.	3*1.0 mm <sup>2</sup>	3*1.0 mm <sup>2</sup>	3*1.0 mm <sup>2</sup>	3*1.0 mm <sup>2</sup>	3*1.0 mm <sup>2</sup>	3*1.0 mm <sup>2</sup>
	Sterowanie	-	2*0.2 mm <sup>2</sup>	2*0.2 mm <sup>2</sup>	2*0.2 mm <sup>2</sup>	2*0.2 mm <sup>2</sup>	2*0.2 mm <sup>2</sup>
Zasilanie		~220-240V/1/50Hz; Jedn. wew. i zewn.				~220-240V/1/50Hz; Jednostka wewnętrzna ~380-415 V; 50Hz;3ph; OU	
Maks. długość rury		25 m	30 m	50 m	65 m	65 m	65 m
Maks. wysokość		10 m	20 m	25 m	30 m	30 m	30 m
Długość standardowa		5 m	5 m	5 m	5 m	5 m	5 m
Dodatkowy czynnik chłodniczy		12 g/m	12 g/m	24 g/m	24 g/m	24 g/m	24 g/m
Rozstaw mocowań		514 mm	514 mm	540 mm	673 mm	673 mm	673 mm
Zakres pracy		-20°C≤T≤50°C	-20°C≤T≤50°C	-20°C≤T≤50°C	-20°C≤T≤50°C	-20°C≤T≤50°C	-20°C≤T≤50°C
Zakres pracy w trybie chłodzenia		-20°C≤T≤50°C	-20°C≤T≤50°C	-20°C≤T≤50°C	-20°C≤T≤50°C	-20°C≤T≤50°C	-20°C≤T≤50°C
Zakres pracy w trybie ogrzewania		-20°C≤T≤24°C	-20°C≤T≤24°C	-20°C≤T≤24°C	-20°C≤T≤24°C	-20°C≤T≤24°C	-20°C≤T≤24°C
Wymiary netto	Jednostka wewnętrzna	570 x 570 x 260 mm	570 x 570 x 260 mm	840 x 840 x 245 mm	840 x 840 x 245 mm	840 x 840 x 287 mm	840 x 840 x 287 mm
	Panel	647 x 647 x 50 mm	647 x 647 x 50 mm	950 x 950 x 55 mm	950 x 950 x 55 mm	950 x 950 x 55 mm	950 x 950 x 55 mm
	Jednostka zewnętrzna	800 x 333 x 554 mm	800 x 333 x 554 mm	845 x 363 x 702 mm	946 x 410 x 810 mm	952 x 415 x 1333 mm	952 x 415 x 1333 mm
Waga netto	Jednostka wewnętrzna	16.2 kg	16.2 kg	24.1 kg	27.5 kg	29 kg	29.7 kg
	Panel	2.5 kg	2.5 kg	5 kg	5 kg	5 kg	5 kg
	Jednostka zewnętrzna	34.7 kg	35.6 kg	49.4 kg	66.8 kg	107 kg	111.3 kg

## 360 stopni

Wyciąg sufitowy o 360 stopni w 4 kierunkach.



# DT AERI

A++  
CHŁODZENIE  
SEER 6.1

A+  
OGRZEWANIE  
SCOP 4.0



3D DC  
Inverter



Czynnik  
chłodniczy R32



Ogrzewanie  
przy -20 °C



Chłodzenie  
przy  
-15 °C



Funkcja  
pamięci



12 Prędkości  
wentylatora



Funkcja  
uśpienia



24 Czasomierz



Wbudowana  
pompa  
skroplin



Wi-Fi ready



Filtr  
przeciwpyłowy



Grzałka  
tacy  
skraplacza



Grzałka  
sprężarki



1 W  
Tryb czuwania



Samo-  
czyszczący



Funkcja  
pamięci  
pozycji żaluzji



Pokrywa  
ochronna  
zaworów



Detektor wycieku  
czynnika  
chłodniczego



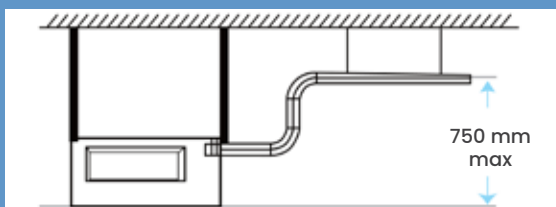
Sterownik  
przewodowy

# KANAŁOWY TYPE SPLIT SYSTEM | DC Inverter

Model		ACP-12DT35AERI R32	ACP-18DT50AERI R32	ACP-24DT70AERI R32	ACP-36DT105AERI R32	ACP-48DT140AERI R32	ACP-55DT160AERI R32
Moc	Chłodzenie	3520 (1490-4750) W	5280 (2550-5690) W	7030 (3280-8160) W	10550 (2930-12020) W	14000 (4260-15200) W	15400 (5860-17290) W
	Ogrzewanie	4100 (970-5630) W	5860 (2200-6150) W	7620 (2720-8720) W	11130 (2640-13190) W	16100 (3700-18030) W	18200 (4690-20520) W
Czynnik chłodniczy		R32	R32	R32	R32	R32	R32
Klasa efektywności energetycznej	Chłodzenie	A++	A++	A++	A++	A++	A++
	Ogrzewanie	A+	A+	A+	A+	A+	A+
Efektywność energetyczna	SEER	6.5	6.1	6.1	6.1	6.1	6.1
	SCOP	4.0	4.0	4.0	4.0	4.0	4.0
Obciążenie projektowe dla ogrzewania	Projekt P	3.2	4.3	5.4	8.4	11.9	12.5
Pobór mocy elektrycznej	Chłodzenie	950 (350-1620) W	1633 (710-1900) W	2190 (480-2850)W	4000 (902-4900)W	5150 (1170-5699)W	5423 (1274-6651)W
	Ogrzewanie	1100 (350-2050) W	1580 (740-1760) W	2050 (500-2880)W	3100 (800-4640) W	4280 (948-5824) W	5329 (1042-6034)W
Przepływ powietrza		≤600 m³/h	≤880 m³/h	≤1248 m³/h	≤1400 m³/h	≤2400m³/h	≤2600m³/h
Wydajność osuszania		1.2 L/h	1.8 L/h	2.4 L/h	3.6 L/h	4.8 L/h	5.5 L/h
Poziom ciśnienia akustycznego	Jednostka wewnętrzna	26≤35 dB (A)	33≤41 dB (A)	38≤42 dB (A)	40≤47 dB (A)	48≤51 dB (A)	51≤54 dB (A)
	Jednostka zewnętrzna	≤55.5 dB (A)	≤55 dB (A)	≤62 dB (A)	≤65 dB (A)	≤66 dB (A)	≤66 dB (A)
Poziom mocy akustycznej	Jednostka wewnętrzna	≤56 dB	≤59 dB	≤62 dB	≤63 dB	≤68 dB	≤71 dB
	Jednostka zewnętrzna	≤63dB	≤63 dB	≤65 dB	≤67 dB	≤72 dB	≤74 dB
Zewnętrzna średnica rury cieczowej		1/4"	1/4"	3/8"	3/8"	3/8"	3/8"
Zewnętrzna średnica rury gazowej		3/8"	1/2"	5/8"	5/8"	5/8"	5/8"
Przewód komunikacyjny IU/OU	Zasilanie jednostki zew.	3*2.5 mm <sup>2</sup>	3*2.5 mm <sup>2</sup>	3*2.5 mm <sup>2</sup>	3*2.5 mm <sup>2</sup>	5*2.5 mm <sup>2</sup>	5*2.5 mm <sup>2</sup>
	Zasilanie jednostki wewn.	3*1.0 mm <sup>2</sup>	3*1.0 mm <sup>2</sup>	3*1.0 mm <sup>2</sup>	3*1.0 mm <sup>2</sup>	3*1.0 mm <sup>2</sup>	3*1.0 mm <sup>2</sup>
	Sterowanie	2*0.2 mm <sup>2</sup>	2*0.2 mm <sup>2</sup>	2*0.2 mm <sup>2</sup>	2*0.2 mm <sup>2</sup>	2*0.2 mm <sup>2</sup>	2*0.2 mm <sup>2</sup>
Zasilanie		~220-240V/1/50Hz; Jedn. wew. i zewn.				~220-240V/1/50Hz;Jednostka wewnętrzna ~380-415V; 50Hz;3ph; OU	
Maks. długość rury		25 m	30m	50 m	65 m	65 m	65 m
Maks. wysokość		10 m	20m	25 m	30 m	30 m	30 m
Długość standardowa		5 m	5m	5 m	5 m	5 m	5 m
Dodatkowy czynnik chłodniczy		12 g/m	12 g/m	24 g/m	24 g/m	24 g/m	24 g/m
Rozstaw mocowań		514 mm	514 mm	540 mm	673 mm	634 mm	634 mm
Zakres pracy		-20°C≤T≤50°C	-20°C≤T≤50°C	-20°C≤T≤50°C	-20°C≤T≤50°C	-20°C≤T≤50°C	-20°C≤T≤50°C
Zakres pracy w trybie chłodzenia		-20°C≤T≤50°C	-20°C≤T≤50°C	-20°C≤T≤50°C	-20°C≤T≤50°C	-20°C≤T≤50°C	-20°C≤T≤50°C
Zakres pracy w trybie ogrzewania		-20°C≤T≤30°C	-20°C≤T≤30°C	-20°C≤T≤30°C	-20°C≤T≤30°C	-20°C≤T≤30°C	-20°C≤T≤30°C
Wymiary netto	Jednostka wewnętrzna	700 x 450 x 200 mm	880 x 674 x 210 mm	1100 x 774 x 249 mm	1360 x 774 x 249 mm	1200 x 874 x 300 mm	1200 x 874 x 300 mm
	Jednostka zewnętrzna	800 x 333 x 554 mm	800 x 333 x 554 mm	845 x 363 x 702 mm	946 x 410 x 810 mm	952 x 415 x 1333 mm	952 x 415 x 1333 mm
Waga netto	Jednostka wewnętrzna	18 kg	24.3 kg	31.5 kg	40.5 kg	47.6 kg	47.6 kg
	Jednostka zewnętrzna	34.7 kg	33.7 kg	66.8 kg	66.8 kg	107 kg	111 kg

## Wbudowana pompa skroplin

Pompa skroplin może podnieść wodę kondensacyjną do 750mm.



## Ciśnienie statyczne

Maksymalne ciśnienie statyczne 160 pa



AEH - AEF



A  
CHŁODZENIE  
EER 2.6

A+  
OGRZEWANIE  
COP 2.8



Fix Speed



System samoodparowujący wielokierunkowy



Kółka



Funkcja pamięci



Wyświetlanie autodiagnostyki



Funkcja uśpienia



24 Czasomierz



1 W Tryb czuwania

Model		ACP-09PT25AEF R290	ACP-12PT35AEF R290	ACP-12PT35AEH R290
Moc	Chłodzenie	2726 W	3517 W	3517 W
	Ogrzewanie	-	-	2930 W
Czynnik chłodniczy		R290	R290	R290
Klasa efektywności energetycznej	Chłodzenie	A	A	A
	Ogrzewanie	-	-	A+
Efektywność energetyczna	EER	2.6	2.6	2.6
	COP	-	-	2.8
Pobór mocy elektrycznej	Chłodzenie	970 W	1350 W	1350 W
	Ogrzewanie	-	-	1045 W
Przepływ powietrza		≤398 m³/h	≤420 m³/h	≤420 m³/h
Wydajność osuszania		2.7 L/h	3.5 L/h	3.25 L/h
Poziom ciśnienia akustycznego		50.4≤5.3 dB(A)	50.5≤5.2 dB(A)	54≤54.5 dB(A)
Poziom mocy akustycznej		≤62 dB	≤63 dB	≤66 dB
Wymiary netto		454 x 365 x 700 mm	467 x 397 x 765 mm	467 x 397 x 765 mm
Waga netto		29.5 kg	33 kg	34.4 kg

## Strażnik powietrza



Zaawansowana technologia Air Guardian zapewnia bezpieczeństwo Twojej rodzinie, uwalniając biliony jonów dodatnich i ujemnych, które skutecznie zabijają bakterie, wirusy i inne szkodliwe cząsteczki. Strzeż powietrza, którym oddychasz.

## Pompa ciepła



System pomp ciepła jest doskonałą alternatywą dla tradycyjnego ogrzewania elektrycznego, ponieważ ten pierwszy może zapewnić większą moc grzewczą i jest bardziej wydajny. Ponadto, dzięki szybszej cyrkulacji powietrza w całym pomieszczeniu, ten system grzewczy znacznie szybciej gwarantuje komfortowe ciepłe powietrze.

## Wyższa efektywność energetyczna



Inteligentna technologia włączania i wyłączania umożliwia klimatyzatorom Vivax będącym w trybie czuwania automatycznie przechodzenie w tryb oszczędzania energii, obniżając tym samym zużycie energii z konwencjonalnych 2W do 0,5W, co stanowi 75% oszczędności.

# MULTI





# JEDNOSTKI WEWNĘTRZNE MONTOWANE NA ŚCIANIE



Model		ACP-07CH21AEMI/12	ACP-09CH25AERI R32 (Złoty   Biały   Srebrny)	ACP-12CH35AERI R32 (Czerwony   Złoty   Srebrny lustrzany   Biały   Srebrny)	ACP-18CH50AERI R32 (Szary lustrzany   Biały)	ACP-12CH35AEVIS R32 (Złoty   Szary lustrzany)
Moc	Chłodzenie	2052 W	2638 W	3517 W	5275 W	3517 W
	Ogrzewanie	2346 W	2784 W	3810 W	5568 W	3810 W
Czynnik chłodniczy		R32	R32	R32	R32	R32
Przepływ powietrza		≤520 m³/h	≤416 m³/h	≤515 m³/h	≤750 m³/h	≤530 m³/h
Wydajność osuszania		1.2 L/h	1.0 L/h	1.2 L/h	1.8 L/h	1.2 L/h
Poziom ciśnienia akustycznego	Jednostka wewnętrzna	20 ≤ 40.0 dB(A)	20 ≤ 39.0 dB(A)	21 ≤ 38.0 dB(A)	20 ≤ 41.0 dB(A)	21 ≤ 37.5 dB(A)
Poziom mocy akustycznej	Jednostka wewnętrzna	≤54 dB	≤54 dB	≤56 dB	≤58 dB	≤54 dB
Zewnętrzna średnica rury ciecowej		1/4"	1/4"	1/4"	1/4"	1/4"
Zewnętrzna średnica rury gazowej		3/8"	3/8"	3/8"	1/2"	3/8"
Przewód komunikacyjny IO/OU		4 x 1.0 mm²	4 x 1.0 mm²	4 x 1.0 mm²	4 x 1.0 mm²	5 x 1.5 mm²
Zasilanie		~220-240V/1/50Hz; jednostka zewnętrzna				
Wymiary netto	Jednostka wewnętrzna	805×194×285 mm	722×187×290 mm	802×189×297 mm	965×215×319 mm	897 x 312 x 182 mm
Waga netto	Jednostka wewnętrzna	7.5 kg	7.3 kg	8.2 kg	10.8 kg	10.5 kg

## Systemy inwerterowe Multi split - DC



Idealne rozwiązanie dla klimatyzacji Twojej firmy lub pomieszczeń mieszkalnych. Wszystkie urządzenia są zaprojektowane tak, aby zadowolili użytkowników i wymagania przestrzenne dotyczące chłodzenia i ogrzewania. Nowe rozwiązania technologiczne umożliwiają wysoką sprawność energetyczną poszczególnych systemów inwerterowych w każdych warunkach klimatycznych, zarówno przy chłodzeniu jak i ogrzewaniu.

Szeroki zakres wydajności jednostek zewnętrznych (od 4,00 do 12,31 kW) oraz możliwość podłączenia maksymalnie 5 jednostek wewnętrznych pozwala na szerokie zastosowanie tego urządzenia, ze szczególnym uwzględnieniem pomieszczeń komercyjnych i mieszkalnych. Maksymalna długość instalacji wynosi 80 m, co pozwala na łatwe ustawienie urządzenia w stosunku do wymiarów jednostki zewnętrznej i obiektu zewnętrznego. W związku z tym bardzo łatwo jest umieścić jednostkę zewnętrzną na dachu lub z tyłu obiektu, bez wpływu na wygląd zewnętrzny. Jednostki wewnętrzne są dostępne w czterech różnych typach: ściana, kasety, podłoga i kanał. Istnieje możliwość wyboru spośród 11 różnych jednostek wewnętrznych o zakresie wydajności: 2,22 - 7,03 kW. Atrakcyjne wzornictwo i niski poziom hałasu zapewnią komfortową atmosferę.

Apartamenty, mieszkania, domy jednorodzinne, powierzchnie biurowe, sklepy, restauracje, obiekty specjalnego przeznaczenia to tylko część przestrzeni, które mogą być ogrzewane lub chłodzone przez urządzenia Vivax multi split DC Inverter.

Trwałość tego urządzenia, akceptowalna cena oraz klasa efektywności energetycznej A++ są gwarancją najlepszego wyboru, co stawia klimatyzator Vivax multi split DC Inverter w czołówce klimatyzatorów tego segmentu.



-  3D DC Inverter
-  R32 Czynnik chłodniczy
-  Ogrzewanie przy -20 °C
-  Chłodzenie przy -15 °C
-  I feel
-  Funkcja uśpienia
-  Filtr przeciwpylowy
-  1 W
-  24 Czasomierz
-  Funkcja pamięci pozycji żaluzji
-  Samo-czyszczący
-  Wyświetlanie autodiagnostyki
-  Funkcja pamięci
-  Pokrywa ochronna zaworów



-  3D DC Inverter
-  R32 Czynnik chłodniczy
-  Ogrzewanie przy -20 °C
-  Chłodzenie przy -15 °C
-  I feel
-  Funkcja pamięci
-  Funkcja uśpienia
-  Filtr przeciwpylowy
-  1 W
-  24 Czasomierz
-  Funkcja pamięci pozycji żaluzji
-  Pokrywa ochronna zaworów
-  Samo-czyszczący
-  Wbudowana pompa skroplin
-  Sterownik przewodowy
-  Wyświetlanie autodiagnostyki

Model		ACP-12CT35AERI/12	ACP-18CT50AERI/12
Moc	Chłodzenie	3517 W	4800 W
	Ogrzewanie	3810 W	5000 W
Czynnik chłodniczy		R32	
Przepływ powietrza		≤512 m³/h	590 m³/h
Poziom ciśnienia akustycznego	Jednostka wewnętrzna	35≤43 dB(A)	
Poziom mocy akustycznej	Jednostka wewnętrzna	≤58 dB	
Zewnętrzna średnica rury cieczowej		1/4"	1/4"
Zewnętrzna średnica rury gazowej		3/8"	1/2"
Przewód komunikacyjny IO/OU		4x1.0 mm²	
Zasilanie		~220-240V/1/50Hz; jednostka zewnętrzna	
Wymiary netto	Jednostka wewnętrzna	700 × 600 × 210 mm	
Waga netto	Jednostka wewnętrzna	14.8 kg	

Model		ACP-18CF35AERI/12
Moc	Chłodzenie	5280 W
	Ogrzewanie	5570 W
Czynnik chłodniczy		R32
Przepływ powietrza		≤902 m³/h
Wydajność osuszania		1.8 L/h
Poziom ciśnienia akustycznego	Jednostka wewnętrzna	37≤45 dB(A)
Poziom mocy akustycznej	Jednostka wewnętrzna	≤57 dB
Zewnętrzna średnica rury cieczowej		1/4"
Zewnętrzna średnica rury gazowej		1/2"
Przewód komunikacyjny IO/OU		4x1.0 mm²
Zasilanie		~220-240V/1/50Hz; jednostka zewnętrzna
Wymiary netto	Jednostka wewnętrzna	1068 × 675 × 235 mm
Waga netto	Jednostka wewnętrzna	26.6 kg



- 3D DC Inverter
- R32 Czynnik chłodniczy
- Ogrzewanie przy -20 °C
- Chłodzenie przy -15 °C
- I feel
- Funkcja pamięci
- Funkcja uśpienia
- Wbudowana pompa skroplin
- Panel 360° przepływu powietrza
- Filtr przeciwpływowy
- 1 W Tryb czuwania
- 24 h Czasomierz
- Samo-czyszczący
- Wyświetlanie autodiagnostyki
- Funkcja pamięci pozycji żaluzji
- Pokrywa ochronna zaworów
- Sterownik przewodowy



- 3D DC Inverter
- R32 Czynnik chłodniczy
- Ogrzewanie przy -20 °C
- Chłodzenie przy -15 °C
- I feel
- Funkcja pamięci
- Funkcja uśpienia
- Wbudowana pompa skroplin
- Filtr przeciwpływowy
- 1 W Tryb czuwania
- 24 h Czasomierz
- Samo-czyszczący
- Wyświetlanie autodiagnostyki
- Funkcja pamięci pozycji żaluzji
- Pokrywa ochronna zaworów
- Sterownik przewodowy

Model		ACP09CCIFM25AERI	ACPI2CC35AERI/I/2	ACPI8CC50AERI/I/2S
Moc	Chłodzenie	2638 W	3517 W	5280 W
	Ogrzewanie	2931 W	4400 W	5420 W
Czynnik chłodniczy		R32	R32	R32
Przepływ powietrza		≤580 m³/h	≤617 m³/h	≤720 m³/h
Wydajność osuszania		1.0 L/h	1.2 L/h	1.8 L/h
Poziom ciśnienia akustycznego	Jednostka wewnętrzna	29≤38 dB(A)	33≤41 dB(A)	35.5≤42.5 dB(A)
Poziom mocy akustycznej	Jednostka wewnętrzna	≤53 dB	≤51 dB	≤56 dB
Zewnętrzna średnica rury cieczowej		1/4"	1/4"	1/4"
Zewnętrzna średnica rury gazowej		3/8"	3/8"	1/2"
Przewód komunikacyjny IO/OU		4x1.00 mm²	4x1.00 mm²	4x1.00 mm²
Zasilanie		~220-240V/1/50Hz; jednostka zewnętrzna		
Wymiary netto	Jednostka wewnętrzna	570×570×260 mm	570×570×260 mm	570×570×260 mm
	Panel	2.5 kg	2.5 kg	2.5 kg

Model		ACPI2DT35AERI/I/2	ACPI8DT50AERI/I/2
Moc	Chłodzenie	3510 W	5280 W
	Ogrzewanie	4100 W	5860 W
Czynnik chłodniczy		R32	R32
Przepływ powietrza		≤600 m³/h	≤880 m³/h
Wydajność osuszania		1.2 L/h	1.8 L/h
Poziom ciśnienia akustycznego	Jednostka wewnętrzna	26≤35 dB(A)	33≤41 dB(A)
Poziom mocy akustycznej	Jednostka wewnętrzna	≤56 dB	≤59 dB
Zewnętrzna średnica rury cieczowej		1/4"	1/4"
Zewnętrzna średnica rury gazowej		3/8"	1/2"
Przewód komunikacyjny IO/OU		4x1.00 mm²	4x1.00 mm²
Zasilanie		~220-240V/1/50Hz; jednostka zewnętrzna	
Wymiary netto	Jednostka wewnętrzna	700×450×200 mm	880×674×210 mm
	Jednostka wewnętrzna	18 kg	24.3 kg

# COFM AERI – JEDNOSTKI ZEWNĘTRZNE



**A++**  
CHŁODZENIE  
SEER 6.8

**A+**  
OGRZEWANIE  
SCOP 4.0



3D DC Inverter



R32  
Czynnik chłodniczy



Ogrzewanie przy -20°C



Chłodzenie przy -15°C



Funkcja pamięci



Pokrywa ochronna zaworów



Wyświetlanie autodiagnostyki



Grzałka tacy skraplacza



Grzałka sprężarki

Model		ACP-14COFM40AERI R32	ACP-18COFM50AERI R32	ACP-21COFM60AERI R32	ACP-27COFM79AERI R32	ACP-28COFM82AERI R32	ACP-36COFM105AERI R32	ACP-42COFM123AERI R32
Moc	Chłodzenie	4103 (1436-4795) W	5280 (2051-6860) W	6150 (1950-6830) W	7910 (2890-8500) W	8210 (2050-9850) W	10550 (2051- 13720) W	12310 (2050-16000) W
	Ogrzewanie	4396 (1505-4909) W	5570 (2345-7240) W	6590 (1450-6860) W	8200 (1990- 8500) W	8790 (2340-10550) W	10550 (2340-13720) W	12310 (2050-16000) W
Czynnik chłodniczy		R32	R32	R32	R32	R32	R32	R32
Klasa efektywności energetycznej	Chłodzenie	A++	A++	A++	A++	A++	A++	A++
	Ogrzewanie	A+	A+	A+	A+	A+	A+	A
Efektywność energetyczna	SEER	6.8	6.1	6.5	6.1	7.0	6.5	6.6
	SCOP	4.1	4.0	4.0	4.0	4.0	4.0	3.8
Obciążenie projektowe dla ogrzewania	Projekt P	3.7	4.3	5.4	5.7	6.5	9.2	9.5
Maksymalna liczba jednostek wewnętrznych		2	2	3	3	4	4	5
Pobór mocy elektrycznej	Chłodzenie	1270 W	1630 W	1900 W	2450 W	2500 W	3517 W	3800 W
	Ogrzewanie	1200 W	1500 W	1770 W	2200 W	2400 W	2880 W	3300 W
Poziom ciśnienia akustycznego	OU	≤57 dB(A)	≤56 dB(A)	≤57.5 dB(A)	≤60 dB(A)	≤61 dB(A)	≤63 dB(A)	≤62 dB(A)
Poziom mocy akustycznej	OU	≤64 dB	≤65 dB	≤66 dB(A)	≤67 dB	≤69 dB	≤68 dB	≤69 dB
Zewnętrzna średnica rury ciecowej		1/4"	1/4"	1/4"	1/4"	1/4"	4x1/4"	5x1/4"
Zewnętrzna średnica rury gazowej		3/8"	3/8"	3/8"	3/8"	3x3/8" + 1x 1/2"	3x3/8" + 1x 1/2"	4x3/8" + 1x 1/2"
Zasilanie		3*2.5 mm <sup>2</sup>						
		~220-240V/1/50Hz; jednostka zewnętrzna						
Maks. długość rury		25 m	40 m	60 m	60 m	60 m	80 m	80 m
Maks. różnica wysokości		15 m	15 m	10 m	10 m	10 m	10 m	10 m
Długość standardowa		15 m	15 m	22.5 m	22.5 m	30 m	30 m	37.5 m
Dodatkowy czynnik chłodniczy		15 g/m	15 g/m	22.5 g/m	22.5 g/m	30 g/m	30 g/m	37.5 g/m
Rozstaw mocowań		514 mm	514 mm	540 mm	540 mm	673 mm	673 mm	673 mm
Zakres pracy		-20°C≤T≤50°C	-20°C≤T≤50°C	-20°C≤T≤50°C	-20°C≤T≤50°C	-20°C≤T≤50°C	-20°C≤T≤50°C	-20°C≤T≤50°C
Zakres pracy w trybie chłodzenia		-15°C≤T≤50°C	-15°C≤T≤50°C	-15°C≤T≤50°C	-15°C≤T≤50°C	-15°C≤T≤50°C	-15°C≤T≤50°C	-15°C≤T≤50°C
Zakres pracy w trybie ogrzewania		-20°C≤T≤24°C	-20°C≤T≤24°C	-20°C≤T≤24°C	-20°C≤T≤24°C	-20°C≤T≤24°C	-20°C≤T≤24°C	-20°C≤T≤24°C
Wymiary netto	OU	800 x 333 x 554	800 x 333 x 554	845 x 363 x 702	845 x 363 x 702	946 x 410 x 810	946 x 410 x 810	946 x 410 x 810
Waga netto	OU	31.6 kg	35.5 kg	46.8 kg	51.1 kg	62.1 kg	68.8 kg	73.3 kg

# KOMBINACJE

Unit	Chłodzenie [kW]				Total	Ogrzewanie [kW]				Total
	A	B	C	D		A	B	C	D	

## ACP-14COFM40AERI R32

7-7	2.05	2.05	-	-	4.10(143-479)	2.20	2.20	-	-	4.40(151-491)
7-9										
7-12										
9-9										
9-12										
12-12										
12-16										
18-18										

## ACP-18COFM50AERI R32

7-7	2.25	2.25	-	-	4.50(189-495)	2.40	2.40	-	-	4.80(202-518)
7-9										
7-12										
9-9										
9-12										
12-12										
12-16										
18-18										

Unit	Chłodzenie [kW]				Total	Ogrzewanie [kW]				Total
	A	B	C	D		A	B	C	D	

## ACP-21COFM60AERI R32

7-7	2.10	2.10	-	-	4.20(201-549)	2.50	2.50	-	-	5.00(218-594)
7-9										
7-12										
9-9										
9-12										
12-12										
12-16										
18-18										

7-7+7	2.03	2.03	2.03	-	6.10(244-726)	2.20	2.20	2.20	-	6.60(231-779)
7-7+9	1.92	1.92	2.47	-	6.30(244-726)	2.02	2.02	2.60	-	6.65(231-779)
7-7+12	1.70	1.70	2.91	-	6.30(244-732)	1.80	1.80	3.09	-	6.70(231-792)
7-9+9	1.78	2.27	2.27	-	6.30(244-732)	1.88	2.41	2.41	-	6.70(231-792)
7-9+12	1.58	2.03	2.70	-	6.30(244-732)	1.68	2.15	2.87	-	6.70(231-792)
9-9+9	2.10	2.10	2.10	-	6.30(244-732)	2.23	2.23	2.23	-	6.70(231-792)
9-9+12	1.98	1.98	2.62	-	6.30(244-732)	2.01	2.01	2.68	-	6.70(231-792)

Unit	Chłodzenie [kW]				Total	Ogrzewanie [kW]				Total
	A	B	C	D		A	B	C	D	

## ACP-27COFM79AERI R32

7-7	2.20	2.20	-	-	4.20(176-546)	2.20	2.60	-	-	4.80(202-581)
7-9										
7-12										
9-9										
9-12										
12-12										
12-16										
18-18										

7-7+7	2.48	2.48	2.48	-	7.44(312-764)	2.57	2.57	2.57	-	7.72(324-788)
7-7+9	2.22	2.29	2.94	-	7.51(312-780)	2.40	2.40	3.08	-	7.80(331-810)
7-7+12	2.09	2.09	3.58	-	7.75(328-815)	1.97	1.97	3.75	-	8.13(341-830)
7-9+9	1.76	1.76	4.54	-	7.50(328-815)	1.87	1.87	4.80	-	8.54(359-878)
7-9+12	2.16	2.78	2.78	-	7.71(328-812)	2.23	2.86	2.86	-	7.95(334-825)
9-9+9	1.89	2.62	2.64	-	6.15(342-840)	2.06	2.65	3.54	-	8.35(347-855)
9-9+12	1.78	2.37	4.05	-	6.30(344-846)	1.79	2.30	4.16	-	8.70(366-895)
12-12+12	1.62	2.07	3.07	-	7.85(344-830)	1.83	3.11	3.31	-	8.27(356-871)
12-16+12	1.75	2.38	3.60	-	6.15(342-840)	1.90	3.20	3.55	-	8.65(383-891)
18+18+12	2.64	2.64	2.64	-	7.91(338-831)	2.51	2.51	2.51	-	8.27(356-871)
9-9+12	2.32	2.32	3.56	-	6.30(344-846)	2.42	2.42	3.81	-	8.65(383-891)
9-12+12	2.25	2.29	3.52	-	6.05(338-837)	2.02	3.02	3.02	-	8.30(352-888)
9-12+16	2.18	2.80	3.27	-	6.25(347-846)	2.28	3.23	4.30	-	8.90(374-910)
12+12+12	2.74	2.74	2.74	-	8.21(348-846)	2.96	2.96	2.96	-	8.91(372-904)



Unit	Chłodzenie [kW]				Total	Ogrzewanie [kW]				Total
	A	B	C	D		A	B	C	D	

## ACP-28COFM82AERI R32

7-7	2.28	2.28	-	-	4.56(192-556)	2.38	2.38	-	-	4.76(198-580)
7-9										
7-12										
9-9										
9-12										
12-12										
12-16										
18-18										

7-7+7	2.51	2.09	2.09	-	6.28(264-766)	2.28	2.28	2.28	-	6.85(445-835)
7-7+9	2.21	2.21	2.88	-	7.3(307-891)	2.36	2.36	3.06	-	7.78(505-949)
7-7+12	2.10	2.10	3.38	-	7.58(318-902)	2.32	2.32	3.72	-	8.36(545-949)
7-9+9	1.98	1.98	4.93	-	8.95(353-944)	2.02	2.02	5.35	-	9.39(572-944)
7-9+12	1.90	2.45	2.68	-	7.03(318-902)	2.02	3.02	3.02	-	8.36(545-949)
9-9+9	2.02	2.63	2.63	-	7.88(331-911)	2.18	2.84	3.06	-	8.52(553-1010)
9-9+12	1.81	2.35	4.80	-	8.38(318-902)	1.98	2.57	4.96	-	9.52(635-1010)
12-12+12	1.93	3.09	3.09	-	8.12(341-918)	2.11	3.38	3.38	-	8.86(575-1011)
12-12+16	1.77	2.75	4.55	-	9.02(379-979)	1.89	3.02	5.01	-	9.92(644-1056)
9-9+12	2.63	2.63	2.63	-	7.88(331-911)	2.84	2.84	2.84	-	8.52(553-1010)
9-9+16	2.51	2.51	3.09	-	8.12(341-918)	2.74	2.74	3.38	-	8.86(575-1011)
9-12+12	2.23	2.23	4.55	-	9.02(379-979)	2.46	2.46	4.61	-	9.52(635-1010)
9-12+16	2.50	3.08	3.08	-	8.65(353-944)	2.71	3.34	3.34	-	9.38(608-1022)
9-16+12	2.13	2.63	4.34	-	8.09(325-952)	2.42	2.98	4.81	-	10.08(655-1061)
12-12+12	2.95	2.95	2.95	-	8.95(412-974)	3.25	3.25	3.25	-	10.78(634-1052)
12-12+16	2.85	2.85	4.10	-	9.8(411-984)	3.10	3.10	3.90	-	10.1(617-1015)

7-7+7+7	2.05	2.05	2.05	-	6.07(534-930)	2.27	2.27	2.27	1.98	6.79(636-1035)
7-7+7+9	1.98	1.98	1.98	-	6.56(554-944)	2.17	2.17	2.17	2.83	7.34(644-1101)
7-7+7+12	1.94	1.94	1.94	-	6.92(580-972)	2.11	2.11	2.11	3.65	9.98(658-1035)
7-7+9+9	1.73	1.73	1.73	4.61	9.07(597-944)	1.85	1.85	1.85	4.01	7.33(508-1010)
7-7+9+12	1.71	1.74	2.49	2.49	6.37(597-944)	1.82	1.82	2.57	3.03	6.32(523-1010)
7-9+9+9	1.88	1.88	2.45	3.01	6.22(599-978)	2.04	2.04	2.66	3.33	10.06(609-1058)
7-9+9+12	1.80	1.80	2.36	3.84	6.96(597-944)	1.98	1.98	2.64	3.10	7.5(610-1010)
7-9+12+12	1.51	1.51	2.39	2.59	11.07(727-982)	1.99	1.99	3.18	2.94	10.1(725-1010)
9-9+9+9	1.85	2.41	2.41	2.41	9.08(590-941)	2.01	2.61	2.61	2.79	10.02(619-1054)
9-9+9+12	1.83	2.38	2.52	3.11	11.61(912-974)	2.02	2.61	2.61	3.10	10.74(912-1010)
9-9+12+12	1.44	1.46	2.46	2.46	11.08(637-944)	1.59	2.05	2.73	2.73	12.07(942-1010)
9-9+16+9	2.05	2.05	2.05	-	11.07(637-944)	2.53	2.53	2.53	2.53	10.1(707-1015)
9-9+16+12	2.32	2.32	2.32	-	8.84(637-944)	2.47	2.47	2.69	3.11	11.47(912-1010)

Unit	Chłodzenie [kW]				Total	Ogrzewanie [kW]				Total
	A	B	C	D		A	B	C	D	

## ACP-36COFM105AERI R32

7-7	2.08	2.08	-	-	4.16(171-635)	2.38	2.38	-	-	4.76(200-585)
7-9										
7-12										
9-9										
9-12										
12-12										
12-16										
18-18										

7-7+7	2.08	2.08	-	-	4.16(171-635)	2.38	2.38	-	-	4.76(200-585)
7-7+9	2.37	2.07	-	-	5.44(223-658)	2.63	3.41	-	-	6.04(254-743)
7-7+12	2.25	2.39	-	-	5.84(238-707)	2.44	3.09	-	-	6.34(266-758)
7-9+9	1.88	2.24	-	-	4.37(206-876)	2.55	4.09	-	-	6.64(313-1034)
7-9+12	2.92	2.92	-	-	5.84(238-707)	3.17	3.17	-	-	6.34(266-758)
9-9+9	2.68	2.47	-	-	5.84(238-707)	3.07	3.77	-	-	6.84(287-841)
9-9+12	3.14	3.14	-	-	6.28(257-760)	3.61	3.61	-	-	7.22(303-898)
12-12+12	3.07	3.07	-	-	8.15(334-986)	3.50	5.92	-	-	8.82(317-1035)
18+18	5.00	4.00	-	-	10.0(431-1271)	5.55	5.55	-	-	11.1(466-1365)

7-7+7+7	2.09	2.09	2.09	-	6.28(257-716)	2.28	2.28	2.28	-	6.84(287-841)
7-7+7+9	2.05	2.05	3.12	-	7.22(296-874)	2.19	2.19	2.84	-	7.22(303-898)
7-7+7+12	2.01	2.01	3.21	-	7.22(296-874)	2.40	2.40	2.96	-	7.62(317-1035)
7-7+9+9	2.00	2.00	5.75	-	9.75(400-118)	2.33	2.33	6.18	-	10.84(546-1335)
7-7+9+12	1.96	2.52	2.52	-	7.00(336-854)	2.20	2.88	4.47	-	8.65(383-1064)
7-9+9+9	2.12	2.72	3.31	-	10.15(341-1271)	2.10	2.68	3.32	-	11.4(466-1365)
7-9+9+12	2.02	2.68	5.68	-	10.5(341-1271)	2.10	2.68	3.32	-	11.4(466-1365)
7-9+12+12	1.88	4.98	4.98	-	11.84(855-1					

# POMPA CIEPŁA



## M-Thermal

Kompletne rozwiązanie do ogrzewania,  
chłodzenia i ciepła woda użytkowa

## Jak działa powietrzna pompa ciepła

Zespoły pomp ciepła są w stanie pobierać ciepło z otaczającego powietrza i przenosić je do pomieszczeń w celu ogrzewania pomieszczeń i ciepłej wody użytkowej.



### Etap 1

Gdy czynnik chłodniczy przepływa przez zawór rozprężny i rozszerza się, jego temperatura i ciśnienie spadają.

### Etap 2

Gdy temperatura czynnika chłodniczego jest niższa niż temperatura otoczenia, ciepło przechodzi z przepływającego powietrza przez powietrzny wymiennik ciepła do czynnika chłodniczego, wtedy czynnik chłodniczy odparowuje.

### Etap 3

Gdy para czynnika chłodniczego przechodzi przez sprężarkę, jego ciśnienie wzrasta, a jego temperatura rośnie powyżej temperatury w układzie hydraulicznym.

### Etap 4

Gdy gorący czynnik chłodniczy przepływa przez wodny wymiennik ciepła, podgrzewa wodę w układzie hydraulicznym, który jest następnie pompowany do pomieszczeń do kaloryferów lub zbiornika ciepłej wody. Czynnik chłodniczy ochładza się i skrapla, a następnie jest gotowy do powrotu do zaworu rozprężnego, aby ponownie rozpocząć cykl.

## Podział M-Thermal

System podziału M-Thermal	
Zastosowanie	Ogrzewanie + chłodzenie + ciepła woda użytkowa
Rodzaj konstrukcji	Podzielona (pompa ciepła i skrzynia hydrauliczna są niezależne)
Orurowanie czynnika chłodniczego	Między jednostką pompy ciepła (na zewnątrz) a skrzynką hydrauliczną (wewnątrz)
Rurociągi wodne	Między skrzynką hydrauliczną a urządzeniami grzewczymi w pomieszczeniach
Instalacja	Orurowanie czynnika chłodniczego i orurowanie wodne
Części kombinowane (w zestawie)	Pętle ogrzewania podłogowego Klimakonwektory Grzejniki niskotemperaturowe Zbiornik ciepłej wody użytkowej (zewnętrzny, dotyczy SMK) Pomocnicze źródła ciepła (takie jak podgrzewacze wody i kotły)

**Jednostka zewnętrzna typu split** Jednostka zewnętrzna absorbuje ciepło z powietrza zewnętrznego i przenosi je do wewnątrz przez przewody czynnika chłodniczego.

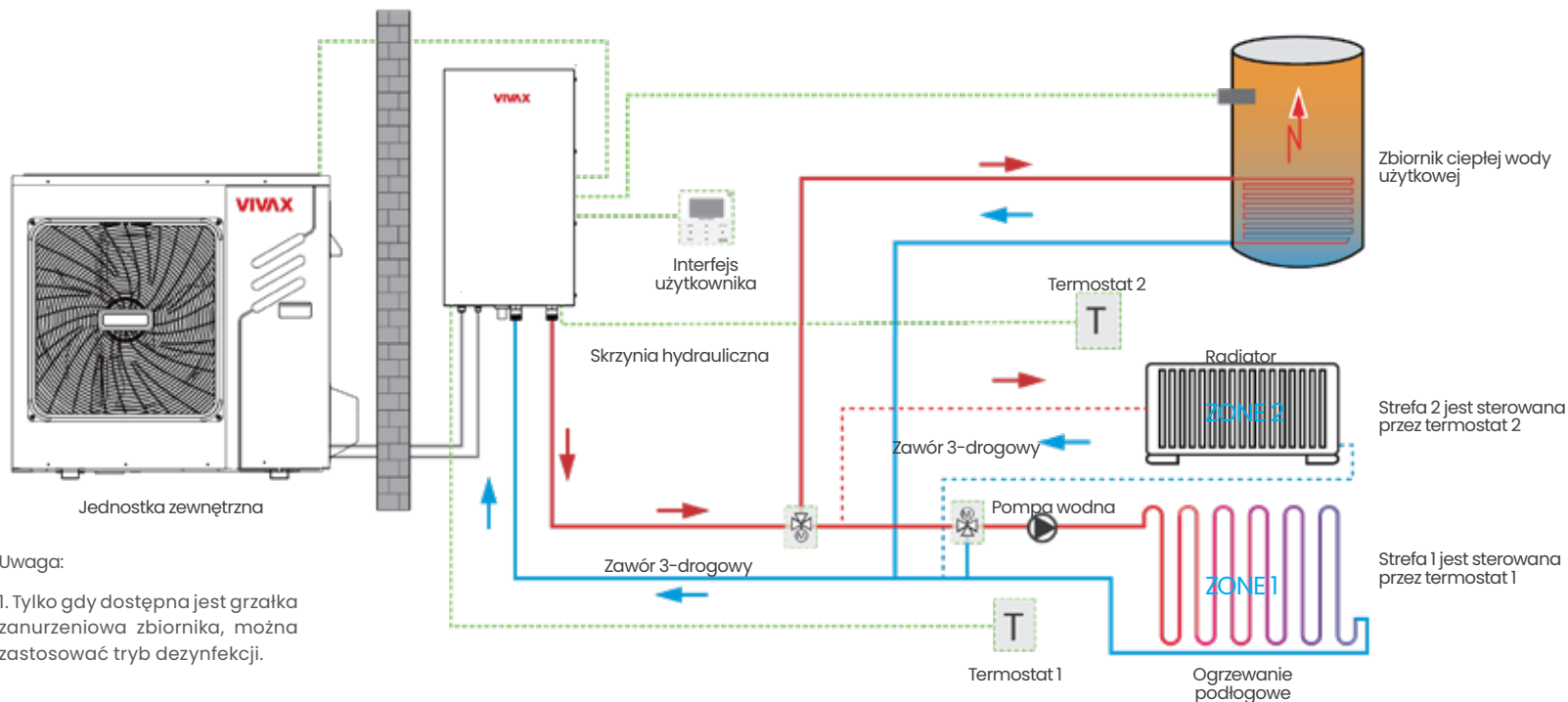
**Skrzynia hydrauliczna** Skrzynia hydrauliczna podgrzewa wodę przez czynnik chłodniczy z jednostki zewnętrznej. Ogrzana woda krąży przez takie urządzenia grzewcze jako ogrzewanie podłogowe, grzejniki, klimakonwektory oraz wewnętrzną cewkę zasobnika ciepłej wody użytkowej.

**Zbiornik ciepłej wody użytkowej** Ciepła woda z rozdzielacza krąży wokół wężownicy podgrzewacza cwu, podgrzewając ciepłą wodę użytkową w zbiorniku. Grzałki zanurzeniowe są często instalowane w zbiornikach ciepłej wody użytkowej jako rezerwe.

**Interfejs użytkownika** Interfejs użytkownika jest podłączony do jednostki Split za pomocą przewodu sygnałowego. Wykorzystywany głównie do włączania / wyłączenia urządzenia, ustawienia trybu, regulacji temperatury i ustawienia Czasomierza.

# Elastyczna obsługa i większy komfort

Dwie strefy sterowane za pomocą interfejsu użytkownika i termostatu



Uwaga:

1. Tylko gdy dostępna jest grzałka zanurzeniowa zbiornika, można zastosować tryb dezynfekcji.

Funkcja ustawiania priorytetów i wybór trybów wielu

- |                      |                              |               |                   |                    |                |                    |                  |            |
|----------------------|------------------------------|---------------|-------------------|--------------------|----------------|--------------------|------------------|------------|
|                      |                              |               |                   |                    |                |                    |                  |            |
| PRIORYTET CHŁODZENIA | PRIORYTET OGRZEWANIA MIEJSCA | PRIORYTET DHW | TRYB AUTOMATYCZNY | TRYB DEZYNFEKCJI 1 | TRYB WAKACYJNY | WYMUSZONY TRYB DHW | TRYB EKOLOGICZNY | TRYB CICHY |

## Interfejs użytkownika



- nowo zaprojektowany przewodowy kontroler z klawiszem dotykowym
- sprawdź parametry pracy w czasie rzeczywistym
- długość przewodu komunikacyjnego do 50 m
- wbudowany czujnik temperatury
- wbudowany moduł Wi-Fi (dla serii R32)
- wiele języków (dla serii R32)
- protokół Modbus i elastyczność sieci



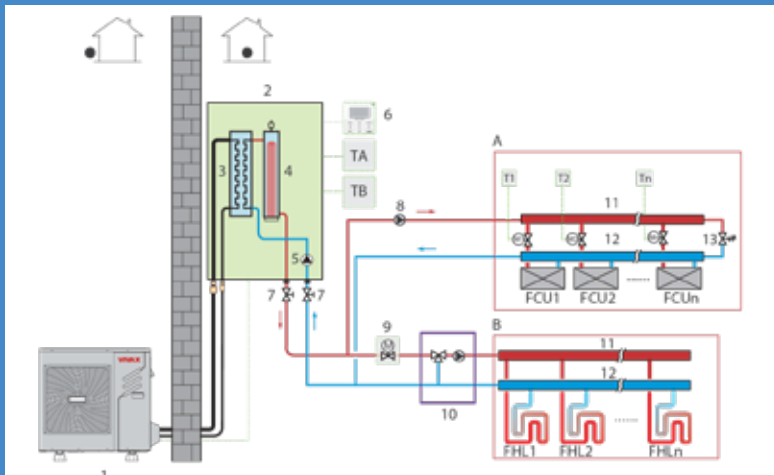
# Całkowite rozwiązanie ciepłne

Weźmy przykład jak R32 Split łączy się z SMK

## Zastosowanie 1

### Ogrzewanie pomieszczeń za pomocą pętli ogrzewania podłogowego i klimakonwektorów

Pętle ogrzewania podłogowego i klimakonwektory wymagają różnych temperatur roboczych wody. Aby osiągnąć te dwie wartości zadane, wymagana jest stacja mieszania. Termostaty pokojowe dla każdej strefy są opcjonalne.

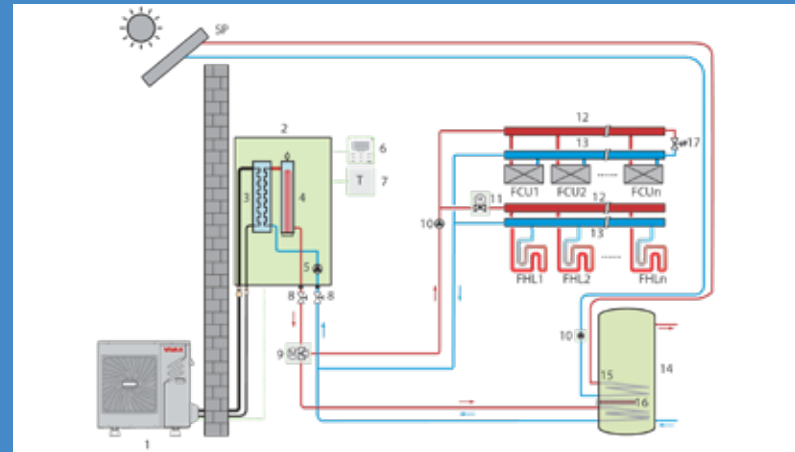


- 1 Jednostka zewnętrzna
- 2 Skrzynka hydrauliczna
- 3 Płyty wymiennik ciepła
- 4 Zasobowy podgrzewacz elektryczny (opcjonalnie)
- 5 Wewnętrzna pompa obiegowa
- 6 Interfejs użytkownika
- 7 Zawór odcinający (dostarczany w zestawie)
- 8 Wewnętrzna pompa obiegowa (dostarczany w zestawie)
- 9 Zawór 2-drogowy z siłownikiem (dostarczany w zestawie)
- 10 Stacja mieszania (dostarczana w zestawie)
- 11 Rozdzielacz (dostarczany w zestawie)
- 12 Kolektor (dostarczany w zestawie)
- 13 Zawór obejściowy (dostarczany w zestawie)
- FHL 1..n Pętle ogrzewania podłogowego (dostarczany w zestawie)
- FCU 1..n Zespoły cewek Dan (dostarczane w zestawie)
- MI...n Zawór z siłownikiem (w zestawie)
- TI...n Termostaty pokojowe (w zestawie)
- TA Termostat w strefie A (w zestawie)
- TB Termostat w strefie B (w zestawie)

## Zastosowanie 2

### Ogrzewanie pomieszczeń, chłodzenie pomieszczeń i ciepła woda użytkowa kompatybilne z podgrzewaczem solarnym

Pętle ogrzewania podłogowego i klimakonwektory stosowane są do ogrzewania pomieszczeń, a klimakonwektory stosowane są do chłodzenia pomieszczeń. Ciepła woda użytkowa jest dostarczana ze zbiornika ciepłej wody użytkowej podłączonego zarówno do skrzynki hydraulicznej, jak i słonecznego podgrzewacza wody. Urządzenie przełącza się w tryb ogrzewania lub chłodzenia w zależności od temperatury wykrytej przez termostat pokojowy. W trybie chłodzenia przestrzeni zawór 2-drogowy jest zamknięty, aby zapobiec dostawianiu się zimnej wody do pętli ogrzewania podłogowego.



- 1 Jednostka zewnętrzna
- 2 Skrzynka hydrauliczna
- 3 Płyty wymiennik ciepła
- 4 Zasobowy podgrzewacz elektryczny (opcjonalnie)
- 5 Wewnętrzna pompa obiegowa
- 6 Interfejs użytkownika
- 7 Termostat pokojowy
- 8 Zawór odcinający (dostarczany w zestawie)
- 9 Zawór 3-drogowy z siłownikiem (dostarczany w zestawie)
- 10 Wewnętrzna pompa obiegowa (w zestawie)
- 11 Zawór 2-drogowy z siłownikiem (w zestawie)
- 12 Rozdzielacz (w zestawie)
- 13 Kolektor (w zestawie)
- 14 Zbiornik ciepłej wody (w zestawie)
- 15 Cewka wymiennika ciepła
- 16 Grzałka zanurzeniowa
- 17 Zawór obejściowy (w zestawie)
- FHL 1..n Pętle ogrzewania podłogowego (w zestawie)
- FCU 1 Klimakonwektory (w zestawie)
- SP Panel słoneczny

# Specyfikacje

Jednostka zewnętrzna			HPS-22C H65AERI/O1s R32	HPS-28C H84AERI/O1s R32	HPS-34C H100AERI/O1s R32	HPS-41C H120AERI/O3s R32	HPS-48C H140AERI/O3s R32	HPS-53C H155AERI/O3s R32
Zasilanie	V/Ph/Hz		220-240/1/50			380-415/3/50		
Sprężarka	Typ		Podwójny obrotowy					
Wentylator zewnętrzny	Typ silnika		DC fan					
	Liczba wentylatorów		1					
Wymiennik ciepła po stronie powietrza	Typ		Cewka żebrowa					
Czynnik chłodniczy	Typ(GWP)		R32(675)					
	Objętość naładowania	kg	1.50	1.65		1.84		
Moc dźwięku Poziom <sup>1</sup>	dB		58	59	60	64	65	68
Wymiary urządzenia (W×H×D)	mm		1008×712×426	1118×865×523				
Wymiary opakowania (W×H×D)	mm		1065×800×485	1180×890×560				
Waga netto/brutto	kg		58/64	77/88		112/125		
Rozmiar rury O.D.	Ciecz	mm	6.35	9.52				
	Gaz	mm	15.88	15.88				
Sposób podłączenia			Rozkloszowany					
Pomiędzy jednostką wewnętrzną a zewnętrzną	Różnica wysokości	m	Max.20					
	Długość rury	m	2-30					
Dodatkowy czynnik chłodniczy	Ładowanie	g/m	20	38				
	Maks. długość rury bez dodatkowego czynnika chłodniczego	m	15					
Zakres temperatury powietrza zewnętrznego	Chłodzenie	°C	-5~43					
	Ogrzewanie	°C	-25~35					
	CWU	°C	-25~43					

## Uwaga:

1. Norma testowa: EN12102-1.

## Skróty:

CWU: (ciepła woda użytkowa) GWP (z ang. Global Warming Potential): Potencjał tworzenia efektu cieplarnianego

Jednostka zewnętrzna			HPS-22CH65AERI/O3s R32	HPS-28CH84AERI/O3s R32	HPS-34CH100AERI/O3s R32	HPS-41CH120AERI/O3s R32	HPS-48CH140AERI/O3s R32	HPS-53CH155AERI/O3s R32
Model skrzynki hydraulicznej HPS-			42HM65AERI/Its	84HM100AERI/Its	120HM155AERI/Its			
Ogrzewanie <sup>1</sup>	Moc	kW	6.20	8.30	10.0	12.1	14.5	16.0
	Wejście znamionowe	kW	1.24	1.60	2.00	2.44	3.09	3.56
	COP		5.00	5.20	5.00	4.95	4.70	4.50
Ogrzewanie <sup>2</sup>	Moc	kW	6.35	8.20	10.0	12.3	14.2	16.0
	Wejście znamionowe	kW	1.69	2.08	2.63	3.24	3.89	4.44
	COP		3.75	3.95	3.80	3.80	3.65	3.60
Ogrzewanie <sup>3</sup>	Moc	kW	6.00	7.50	9.50	12.0	13.8	16.0
	Wejście znamionowe	kW	2.00	2.36	3.06	3.87	4.60	5.52
	COP		3.00	3.18	3.10	3.10	3.00	2.90
Chłodzenie <sup>4</sup>	Moc	kW	6.55	8.40	10.00	12.00	13.50	14.90
	Wejście znamionowe	kW	1.34	1.66	2.08	3.00	3.75	4.38
	EER		4.90	5.05	4.80	4.00	3.60	3.40
Chłodzenie <sup>5</sup>	Moc	kW	7.00	7.40	8.20	11.6	12.7	14.0
	Wejście znamionowe	kW	2.33	2.19	2.48	4.22	4.98	5.71
	EER		3.00	3.38	3.30	4.22	2.55	2.45
Klasa efektywności energetycznej sezonowego ogrzewania pomieszczeń <sup>6</sup>	Wylot wody przy 35°C	Klasa	A+++					
	Wylot wody przy 55°C	Klasa	A++					

#### Uwagi:

1. Powietrze w parowniku 7°C, 85% R.H., woda w skraplaczu 30/35°C.
2. Powietrze z parownika w 7°C, 85% wilgotności względnej, woda z kondensatora w/wy 40/45°C
3. Powietrze w parowniku 7°C, 85% wilgotności względnej, woda w skraplaczu 47/55°C
4. Powietrze skraplacza w 35°C. Woda w parowniku 23/18°C
5. Powietrze w skraplaczu 35°C. Woda z parownika wlot/wylot 12/7°C.
6. Klasa efektywności energetycznej sezonowego ogrzewania pomieszczeń testowana w warunkach ogólnych klimatu średniego.
7. Odpowiednie normy i akty prawne UE: EN14511; EN14825; EN50564; EN12102; (UE) nr 811/2013; (UE) nr 813/2013; Dz.U.2014/C 207/02:2014.

Hydronic box model HB-A			HPS-42HM65AERI/Its	HPS-84HM100AERI/Its	HPS-120HM155AERI/Its
Zasilanie	V/Ph/Hz	220-240/1/50			
Poziom mocy akustycznej <sup>1</sup>	dB	38	42	43	
Wymiary urządzenia (W×H×D)	mm	420×790×270			
Wymiary opakowania (W×H×D)	mm	525×1050×360			
Waga netto/brutto	kg	37/43		39/45	
Wymiennik ciepła po stronie wodnej		Plate type			
Pompa wodna	Maks. wysokość podnoszenia pompy	m	9		
	Zbiornik ciśnieniowy (obieg pierwotny)	Moc	8		
Sterowanie	Ciśnienie doładowania	MPa	0.3		
	Strona wodna	mm	R1"		
Sterowanie	Czynnik chłodniczy ciekły	mm	6.35	9.52	
	Czynnik chłodniczy gaz	mm	15.88	15.88	
Zawór bezpieczeństwa	MPa	0.3			
Przełącznik przepływu	m <sup>3</sup> /h	0.36		0.6	
Całkowita objętość wody	L	5			
Zapasowa nagrzewnica E <sup>2</sup>	Montaż standardowy	kW	/		
	Opcjonalnie	kW	3/9	3/9	3/9
	Stopnie wydajności		1/3	1/3	1/3
	Zasilanie	3 kW 9 kW	V/Ph/Hz	220-240/1/50 380-415/3/50	
Zakres temperatury pomieszczenia	°C	5-35			
Zakres temperatury wody na wylocie	Chłodzenie	°C	5-25		
	Ogrzewanie	°C	25-65		
	CWU (zbiornik)	°C	30-60		

#### Uwagi:

1. Norma testowa: EN12102-1.
2. Dla trójfazowego typu rezerwowego podgrzewacza elektrycznego, 3/6kW może być osiągnięte poprzez zmianę przełącznika DIP, gdy krzyżka hydrauliczna jest wyposażona w 9kW.

**VIVAX**

